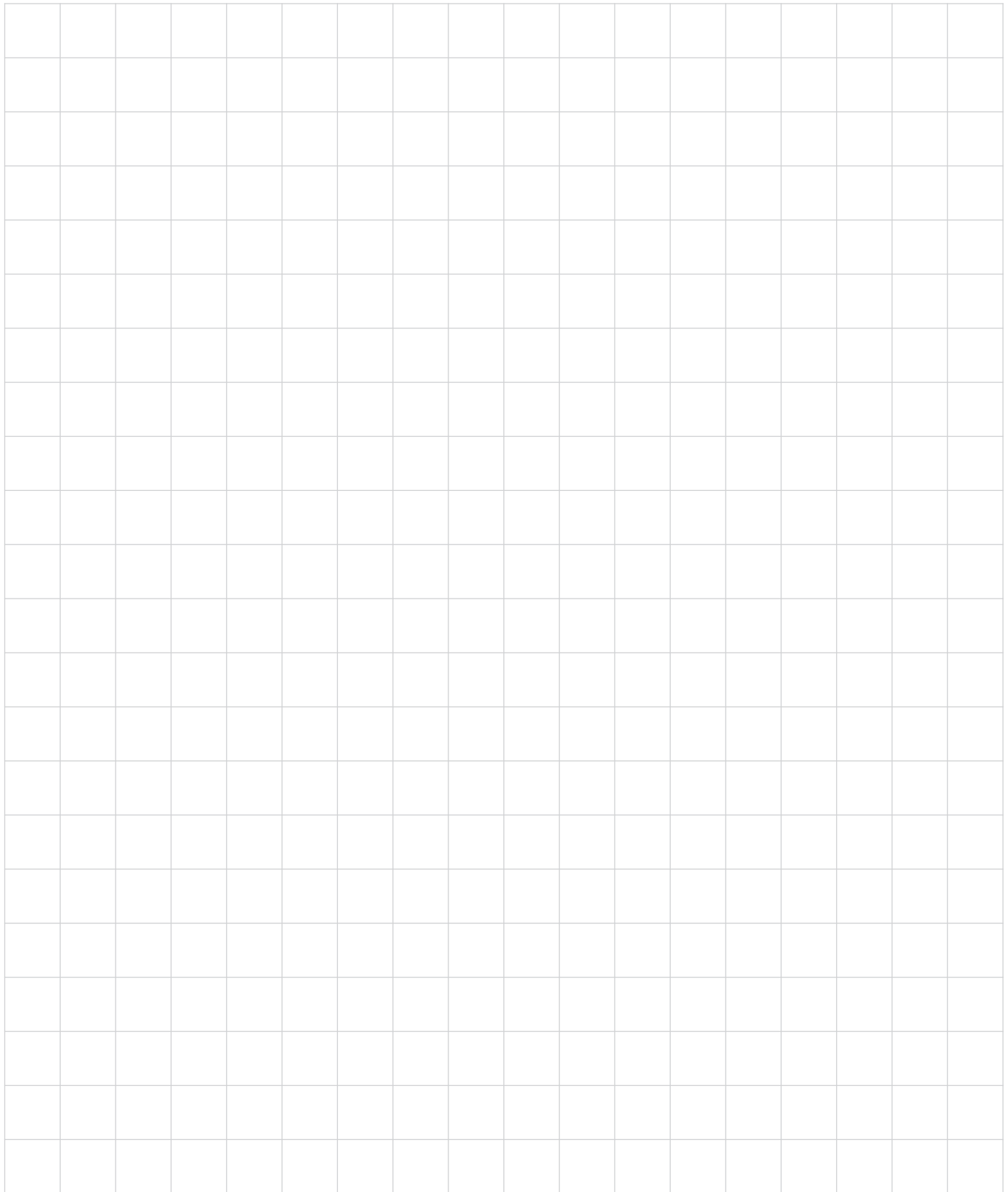


Biotecnología Farmacéutica y Alimenticia

Línea en acero inoxidable para la industria de alimentos, bebidas, láctea, cosmética, química y farmacéutica, en las normas:

- BPE (Bio Process Equipment)
- 3A
- DIN (Deutsches Institut für Normung)

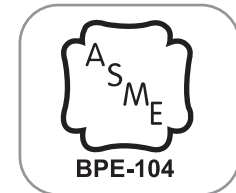


BioClean® Hygienic Material Products

Health, safety is the eternal and a focused topic in nowadays' society, in order to protect the pharmaceuticals users, food and beverage consumers or cosmetics users and personal care interests, profound professional knowledge and close attention to cleanliness and details are highly required. With decades of experience in manufacturing and marketing hygienic products, Kinglai Group has created and introduced ultra-sanitary product line - BioClean. Optimized and improved fluid processing and easy CIP system during the food, medicine manufacturing to ensure the product safety.

BioClean products are certified by ASME BPE (certification number BPE-104) even better than been required. Imported standard austenitic stainless steel ASTM316L as raw materials, corrosion resistance stronger which in line with BSEN ISO9001: 2000. Sealing materials used in Europe famous brand Original EPDM, PTFE and TFM and other polymer materials respectively, to obtain FDA and USP class VI. Exclusive innovation in MP and EP surface treatment technology, BioClean outstanding performance: the inner surface can be achieved $Ra \leq 0.375 \mu m$ (15 μ inch) even meet customer-specific requirements.

BioClean has various kinds of pipes and fittings, with DIN, ISO, BS and ASME BPE and many other irregular standards. BioClean can provide customers with all sizes of sanitary diaphragm valves, sampling valve, C series centrifugal pumps, S Series high efficiency centrifugal pumps, LR series self-priming pump of high-standard solutions.



ASME BPE

Certified tubing and fitting manufacturer by ASME BPE Org.

BPE

Bio Processing Equipment



DIN

Deutsches Institut for Normung



Norma **BPE** Inox. 316L (1/2", 3/4", 1", 1.1/2", 2", 2.1/2", 3", 4", 6")

Tubería Norma BPE **Serie ITC** [Biotecnología-342](#)

Soporte Para Tubería BPE **Serie IST** [Biotecnología-342](#)



Norma **BPE** Inox. 316L (1/2", 3/4", 1", 1.1/2", 2")

Válvulas Asépticas de Diafragma

Serie IVD (Para Soldar) [Biotecnología-343](#)

Válvulas Asépticas con Actuador Neumático

Serie IVDR (Para Soldar) [Biotecnología-343](#)

Válvulas Zero Static

Serie IVZ (Para Soldar) [Biotecnología-344](#)

Válvulas de Fondo de Tanque

Serie IVFT (Para Soldar) [Biotecnología-345](#)



Norma **BPE** Inox. 316L (1/2", 3/4", 1", 1.1/2", 2", 2.1/2", 3", 4", 6")

Codos 90° y 45° **Serie IC** (Clamp y Para Soldar) [Biotecnología-346](#)

Tees **Serie IUT / IRT** (Clamp y Para Soldar) [Biotecnología-347](#)

Reducciones Tipo U **Serie IRU** (Soldar) [Biotecnología-347](#)

Reducciones **Serie IR / IRE** (Clamp y Soldar) [Biotecnología-348](#)

Ferulas y Tapones **Serie IF / IT** (Clamp) [Biotecnología-349](#)

Abrazadera y Sellos **Serie IA / ISA** (Clamp) [Biotecnología-350](#)



Norma **3A** Inox. 304 y 316L (1/2", 3/4", 1", 1.1/2", 2", 2.1/2", 3", 4", 6")

Tubería Norma 3A **Serie ITC** [Biotecnología-352](#)

Soporte Para Tubería 3A **Serie IST** [Biotecnología-352](#)



Norma **3A** Inox. 304 y 316L (1", 1.1/2", 2", 2.1/2", 3", 4", 6")

Válvulas Mariposa **Serie IVM** (Clamp y Soldar) [Biotecnología-353](#)

Válvula + Actuador Rotativo **Serie IVMA** [Biotecnología-355](#)

Válvula + Actuador Rotativo **Serie IVMC** [Biotecnología-356](#)

Válvulas de Diafragma **Serie IVDA** (Clamp) [Biotecnología-357](#)

Válvulas Cheque **Serie IVC** (Clamp y Para Soldar) [Biotecnología-359](#)



Norma 3A Inox. 304 y 316L (1/2", 3/4", 1", 1.1/2", 2", 2.1/2", 3", 4", 6")	
Codos 90° Serie IC (Clamp y Para Soldar)	Biotecnología-360
Codos 45° - Tees Serie IUT	Biotecnología-361
Reduccion soldar Serie IR / IRE	Biotecnología-362
Cruz y Reduccion Clamp Serie IUC / IR	Biotecnología-363
Visores Serie IV (Clamp y Soldar)	Biotecnología-364
Ferulas Serie IF / IT (Clamp)	Biotecnología-365
Abrazadera y Sellos Serie IA / ISA (Clamp)	Biotecnología-366
Taponos clamp y Sms Serie IT	Biotecnología-367



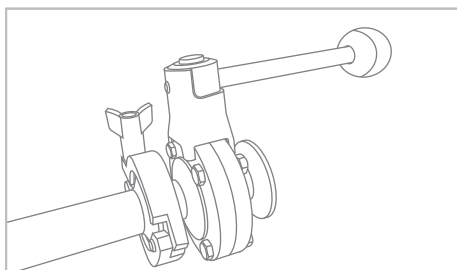
Norma 3A Inox. 304 y 316L (1", 1.1/2", 2", 2.1/2", 3", 4", 6")	
Uniones Universales Serie IU (Para Soldar)	Biotecnología-368
Válvulas Tomamuestra Serie IVT / IVTU	Biotecnología-369
Bolas De Limpieza Serie IBL (Roscadass y Clip)	Biotecnología-370
Filtros Tipo Y Serie IFY (Soldar)	Biotecnología-371



Norma DIN InOX. 304 (DN25, DN40, DN50, DN65, DN80, DN100, DN125, DN150)	
Tubería Norma DIN Serie ITC	Biotecnología-374
Soporte Para Tubería DIN Serie IST	Biotecnología-374



Norma DIN InOX. 304 (DN25, DN40, DN50, DN65, DN80, DN100, DN125, DN150)	
Válvulas Mariposa Serie IVM (Para Soldar)	Biotecnología-375
Válvulas Cheque Serie IVC (Para Soldar)	Biotecnología-375
Válvula + Actuador Rotativo Serie IVMA	Biotecnología-376
Válvula + Actuador Rotativo Serie IVMC	Biotecnología-376
Codos de 90° y 45° Serie IC (Para Soldar)	Biotecnología-377
Tees y Reduccion Serie IUT/IR (Para Soldar)	Biotecnología-377
Visores y Ferulas Serie IV/IF (Clamp y Soldar)	Biotecnología-378
Uniones Universales Serie IU (Clamp y Soldar)	Biotecnología-378



Información Técnica	
Tecnología de la Industria Alimenticia y de Bioprocesos	
	Biotecnología-380

BPEE

Bio Processing Equipment

Ver especificaciones de la norma Pag. **Didáctica-417**

Características

Material:

Acero Inoxidable 316L
contenido de sulfuro:
0.005 - 0.017%

Dimensiones:

1/2" 3/4", 1", 1½", 2",
2½", 3", 4" y 6"

Pulimento interior:

Ra ≤ 0.5 μm

Pulimento exterior:

Ra ≤ 0.8 μm

Características

Material:

Acero Inoxidable 316L contenido de sulfuro:
0.005 - 0.017%

Dimensiones:

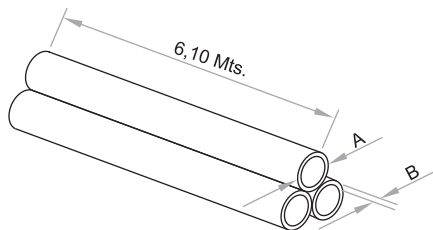
1/2" 3/4", 1", 1 1/2", 2", 2 1/2", 3", 4" y 6"

Pulimento interior:

Ra ≤ 0.5 µm

Pulimento exterior:

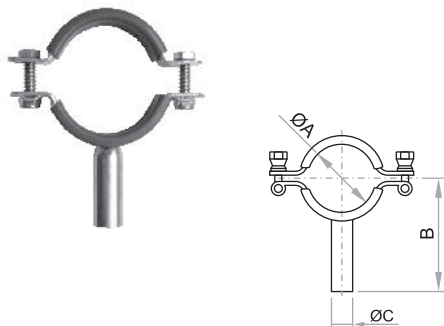
Ra ≤ 0.8 µm



Tubería Norma BPE

ASTM A270 - Longitud 6,10 mt.

Referencia	Conexión	Inoxidable	A (OD)	B (Espesor)
ITC5204	1/2"	316L	12,7	1,65
ITC5205	3/4"	316L	19,1	1,65
ITC5206	1"	316L	25,4	1,65
ITC5208	1 1/2"	316L	38,1	1,65
ITC5210	2"	316L	50,8	1,65
ITC5212	2 1/2"	316L	63,5	1,65
ITC5214	3"	316L	76,2	1,65
ITC5218	4"	316L	101,6	2,11
ITC5222	6"	316L	152,4	2,77



Soportes para Tubería

Referencia	Conexión	Inoxidable	A	B	C
IST5104	1/2"	304	12,7	67,5	8
IST5105	3/4"	304	19,1	67,5	8
IST5106	1"	304	25,4	84	10
IST5108	1 1/2"	304	38,1	90	10
IST5110	2"	304	50,8	76	10
IST5112	2 1/2"	304	63,5	86	10
IST5114	3"	304	76,2	92,5	10
IST5118	4"	304	101,6	102	10

Características

Máxima Presión:
145 Psi ~ 10 Bar

Temperatura:
-20 a 135 °C ~ -4 a 275 °F

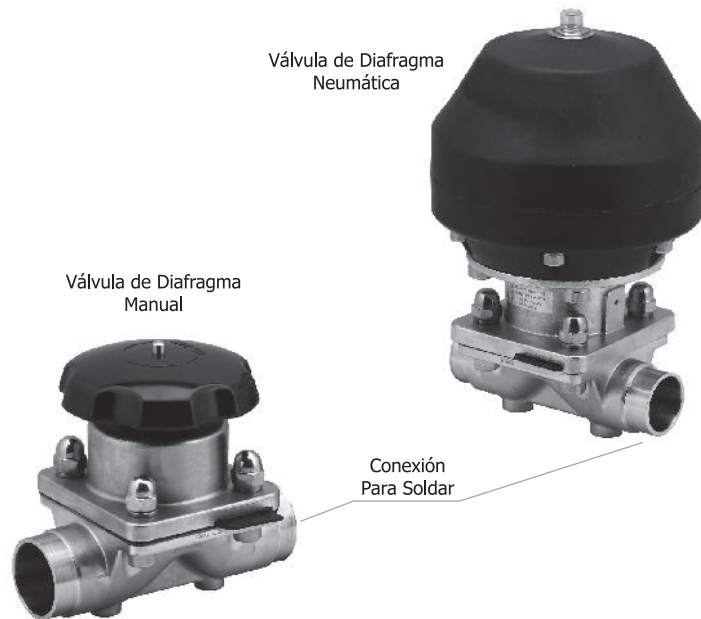
Temperatura de Esterilización:
150 °C ~ 302 °F (Máx. 20 min.)

Material de la Válvula:
Acero Inoxidable 316L

Empaques EPDM + TFM:
TFM: Es una versión modificada del polímero PTFE (Teflón) que mantiene las propiedades de resistencia al calor y química. Tiene una estructura de polímero más denso, con una mejor recuperación de la tensión y acabado superficial mas liso.

Material del Actuador:
Policarbonato, posee indicador visual de posición

Pulimento interior: Ra ≤ 0.5 µm
Pulimento exterior: Ra ≤ 0.8 µm



Válvulas de Diafragma Manuales - Norma BPE

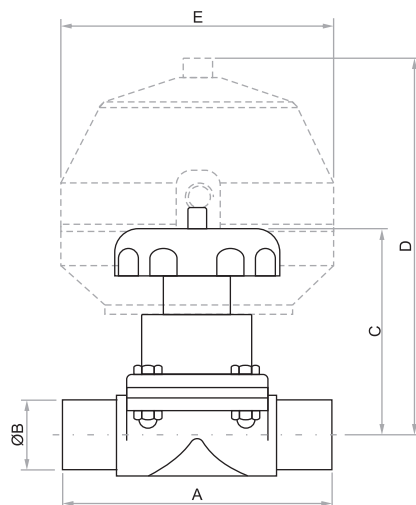
Referencia	Conex.	Inox.	A	B	C
IVD52204	1/2"	316L	61	12,7	58
IVD52205	3/4"	316L	97,6	19,1	76
IVD52206	1"	316L	120	25,4	106
IVD52208	1 ½"	316L	159	38,1	124
IVD52210	2"	316L	190	50,8	134

Sellos en EPDM + TFM

Válvulas de Diafragma Neumáticas - Norma BPE

Referencia	Conex.	Inox.	A	D	E
IVDR52206	1"	316L	120	189,7	128
IVDR52208	1 ½"	316L	159	254,5	164
IVDR52210	2"	316L	190	273,5	164

Sellos en EPDM + TFM



Sellos para Válvulas de Diafragma

Referencia	Conexión	Material
ISD5504	1/2"	EPDM + TFM
ISD5505	3/4"	EPDM + TFM
ISD5506	1"	EPDM + TFM
ISD5508	1 ½"	EPDM + TFM
ISD5510	2"	EPDM + TFM

VALVULAS ZERO STATIC

SERIE IVZ - CONEXION SOLDAR NORMA ASME BPE

Características

Estructura muy compacta en acero forjado, alta capacidad de flujo sin puntos muertos, rápida esterilización, convenientes para puntos de entrada, drenajes y puntos de uso en sistemas de agua pura.

Máxima Presión:
145 Psi ~ 10 Bar

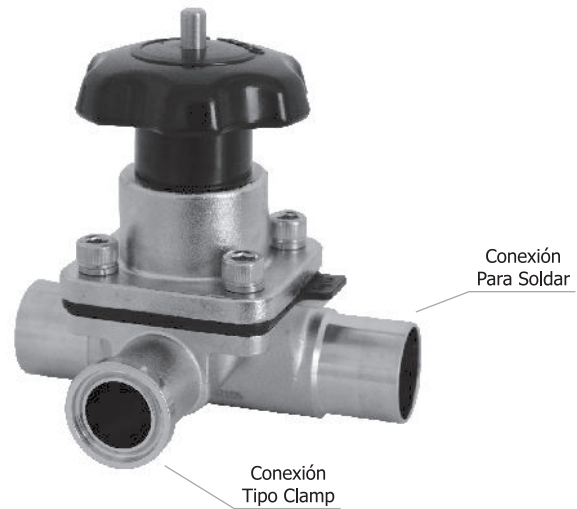
Temperatura:
-20 a 135 °C ~ -4 a 275 °F

Temperatura de Esterilización:
150 °C ~ 302 °F (Máx. 20 min.)

Material de la Válvula:
Acero Inoxidable 316L

Empaques EPDM + TFM:
TFM: Es una versión modificada del polímero PTFE (Teflón) que mantiene las propiedades de resistencia al calor y química. Tiene una estructura de polímero más denso, con una mejor recuperación de la tensión y acabado superficial mas liso.

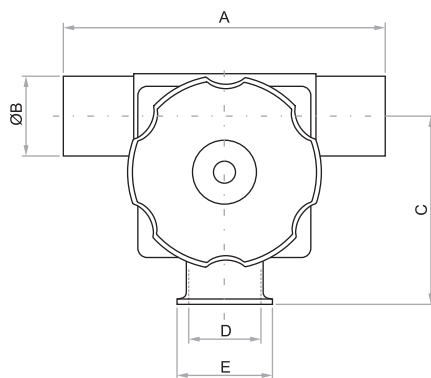
Pulimento interior: Ra ≤ 0.5 µm
Pulimento exterior: Ra ≤ 0.8 µm



Válvulas Zero Static - Norma BPE

Referencia	Conexión	Punto de Uso	Inox.	Espesor
IVZ5220604	1"	1/2"	316L	1,65
IVZ5220605	1"	3/4"	316L	1,65
IVZ5220804	1 ½"	1/2"	316L	1,65
IVZ5220805	1 ½"	3/4"	316L	1,65
IVZ5220806	1 ½"	1"	316L	1,65

Sellos en EPDM + TFM



Referencia	A	B	C	D	E
IVZ5220604	82	25,4	51,3	9,4	25
IVZ5220605	101	25,4	65	15,8	25
IVZ5220804	82	38,1	59,5	9,4	25
IVZ5220805	101	38,1	72	15,8	25
IVZ5220806	124	38,1	84	22,1	50,4

Características

Máxima Presión:
 145 Psi ~ 10 Bar

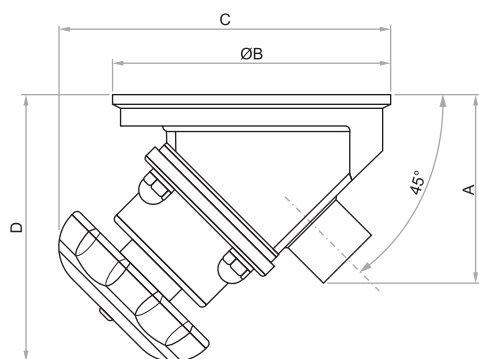
Temperatura:
 -20 a 135 °C ~ -4 a 275 °F

Temperatura de Esterilización:
 150 °C ~ 302 °F (Máx. 20 min.)

Material de la Válvula:
 Acero Inoxidable 316L

Empaques EPDM + TFM:
 TFM: Es una versión modificada del polímero PTFE (Teflón) que mantiene las propiedades de resistencia al calor y química. Tiene una estructura de polímero más denso, con una mejor recuperación de la tensión y acabado superficial mas liso.

Pulimento interior: Ra ≤ 0.8 µm



Válvulas de Fondo de Tanque - Norma BPE

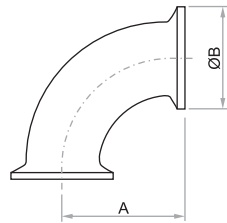
Referencia	Conexión	Inox.	Sellos
IVFT12206	1"	316L	EPDM + TFM
IVFT12208	1 ½"	316L	EPDM + TFM
IVFT12210	2"	316L	EPDM + TFM

Referencia	Conex.	A	ØB	C	D
IVFT12206	1"	82,9	119	154,1	122,9
IVFT12208	1 ½"	108	160	207	151,6
IVFT12210	2"	120,7	180	274	167

CODO SANITARIO 90° Y 45°

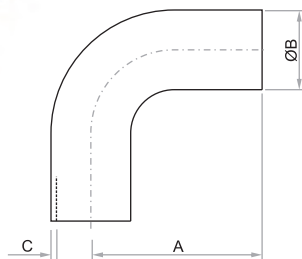
SERIE IC / ICA - CONEXION TIPO CLAMP Y PARA SOLDAR NORMA ASME BPE

Art



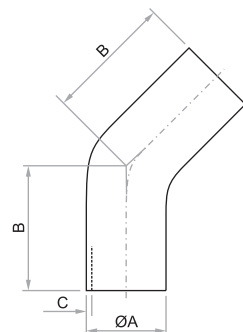
Codo Clamp 90° - Norma BPE

Referencia	Conex.	Inox.	A	B
IC51204	1/2"	316L	41,3	25
IC51205	3/4"	316L	41,3	25
IC51206	1"	316L	50,8	50,5
IC51208	1 1/2"	316L	69,9	50,5
IC51210	2"	316L	88,9	64
IC51212	2 1/2"	316L	108	77,5
IC51214	3"	316L	127	91
IC51218	4"	316L	168,3	119
IC51222	6"	316L	266,7	166,7



Codo Largo Para Soldar 90° - Norma BPE

Referencia	Conex.	Inox.	A	B	C
IC522204	1/2"	316L	76,2	12,7	1,65
IC522205	3/4"	316L	76,2	19,1	1,65
IC522206	1"	316L	76,2	25,4	1,65
IC522208	1 1/2"	316L	95,25	38,1	1,65
IC522210	2"	316L	120,65	50,8	1,65
IC522212	2 1/2"	316L	139,7	63,5	1,65
IC522214	3"	316L	158,75	76,2	1,65
IC522218	4"	316L	203,2	101,6	2,11
IC522222	6"	316L	292,1	152,4	2,77



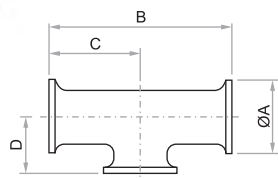
Codo Largo Para Soldar 45° - Norma BPE

Referencia	Conex.	Inox.	A	B	C
ICA522206	1"	316L	25,4	57,15	1,65
ICA522208	1 1/2"	316L	38,1	63,5	1,65
ICA522210	2"	316L	50,8	76,2	1,65
ICA522212	2 1/2"	316L	63,5	85,85	1,65
ICA522214	3"	316L	76,2	91,95	1,65
ICA522218	4"	316L	101,6	114,3	2,11

UNION TEE, REDUCCION TEE Y TIPO U

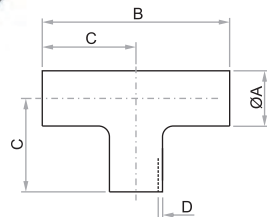
SERIE IUT / IRT / IRU - CONEXION TIPO CLAMP Y PARA SOLDAR NORMA ASME BPE

Art



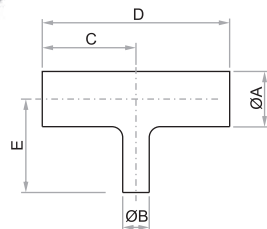
Unión Tee Clamp - Norma BPE

Referencia	Conex.	Inox.	A	B	C	D
IUT51204	1/2"	316L	25	114,3	57,2	25,4
IUT51205	3/4"	316L	25	120,6	60,3	28,6
IUT51206	1"	316L	50,5	133,4	66,7	28,6
IUT51208	1 1/2"	316L	50,5	146	73	34,9
IUT51210	2"	316L	64	171,5	85,7	41,3
IUT51212	2 1/2"	316L	77,5	184,2	92,1	47,6
IUT51214	3"	316L	91	196,9	98,4	54
IUT51218	4"	316L	119	241,3	120,7	69,9
IUT51222	6"	316L	166,7	362	181	117,5



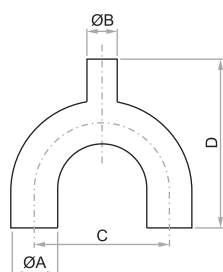
Unión Tee Para Soldar - Norma BPE

Referencia	Conex.	Inox.	A	B	C	D
IUT52204	1/2"	316L	12,7	95,25	47,63	1,65
IUT52205	3/4"	316L	19,1	101,6	50,8	1,65
IUT52206	1"	316L	25,4	107,95	53,98	1,65
IUT52208	1 1/2"	316L	38,1	120,65	60,33	1,65
IUT52210	2"	316L	50,8	146,05	73,03	1,65
IUT52212	2 1/2"	316L	63,5	158,75	79,38	1,65
IUT52214	3"	316L	76,2	171,45	85,73	1,65
IUT52218	4"	316L	101,6	209,55	104,78	2,11
IUT52222	6"	316L	152,4	285,80	142,9	2,77



Reducción Tee Para Soldar - Norma BPE

Referencia	A	B	Inox.	C	D	E
IRT5220604	1"	1/2"	316L	53,98	107,95	53,98
IRT5220605	1"	3/4"	316L	53,98	107,95	53,98
IRT5220804	1 1/2"	1/2"	316L	60,33	120,65	60,33
IRT5220805	1 1/2"	3/4"	316L	60,33	120,65	60,33
IRT5220806	1 1/2"	1"	316L	60,33	120,65	60,33
IRT5221005	2"	3/4"	316L	73,03	146,05	66,68
IRT5221006	2"	1"	316L	73,03	146,05	66,68
IRT5221008	2"	1 1/2"	316L	73,03	146,05	66,68

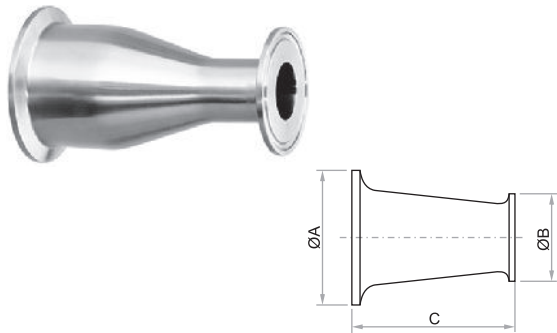


Reducción Tipo U Para Soldar - Norma BPE

Referencia	A	B	Inox.	C	D
IRU5220604	1"	1/2"	316L	76,2	108,5
IRU5220605	1"	3/4"	316L	76,2	108,5
IRU5220804	1 1/2"	1/2"	316L	114,3	173,7
IRU5220805	1 1/2"	3/4"	316L	114,3	173,7
IRU5220806	1 1/2"	1"	316L	114,3	174,1

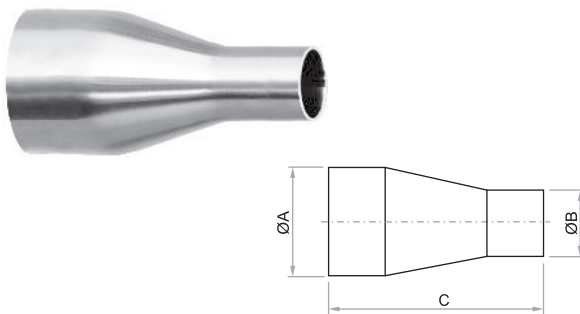
REDUCCION

SERIE IR / IRE - CONEXION TIPO CLAMP Y PARA SOLDAR NORMA ASME BPE



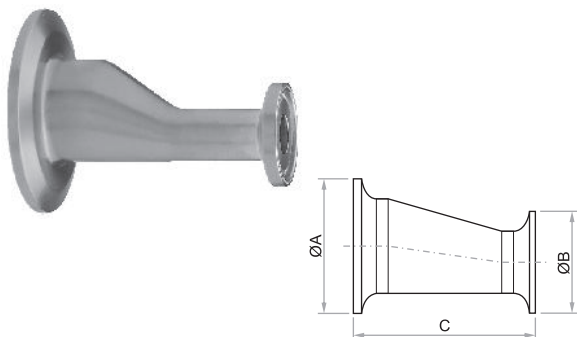
Reducción Concéntrica Clamp - Norma BPE

Referencia	Conexión	Inox.	A	B	C
IR5120806	1 ½" - 1"	316L	50,4	50,4	76,2
IR5121006	2" - 1"	316L	63,91	50,4	127
IR5121208	2 ½" - 1 ½"	316L	77,5	50,4	127
IR5121210	2 ½" - 2"	316L	77,5	63,91	76,2
IR5121410	3" - 2"	316L	90,9	63,91	127
IR5121412	3" - 2 ½"	316L	90,9	77,5	76,2
IR5121814	4" - 3"	316L	118,92	90,9	130,18



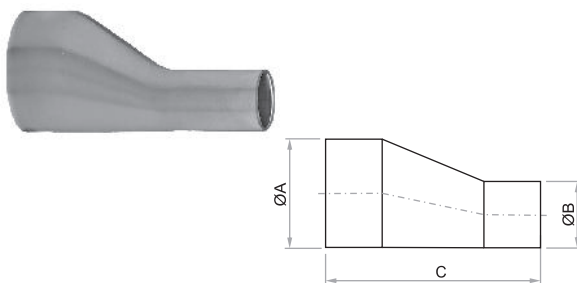
Reducción Concéntrica Para Soldar - Norma BPE

Referencia	Conexión	Inox.	A	B	C
IR5220604	1" - 1/2"	316L	25,4	12,7	114,3
IR5220605	1" - 3/4"	316L	25,4	19	101,6
IR5220806	1 ½" - 1"	316L	38,1	25,4	127
IR5221008	2" - 1 ½"	316L	50,8	38,1	133,4
IR5221210	2 ½" - 2"	316L	63,5	50,8	139,7
IR5221410	3" - 2"	316L	76,2	50,8	190,5
IR5221412	3" - 2 ½"	316L	76,2	63,5	139,7
IR5221814	4" - 3"	316L	101,6	76,2	196,9



Reducción Excéntrica Clamp - Norma BPE

Referencia	Conexión	Inox.	A	B	C
IRE5120806	1 ½" - 1"	316L	50,4	50,4	76,2
IRE5121006	2" - 1"	316L	63,91	50,4	127
IRE5121208	2 ½" - 1 ½"	316L	77,5	50,4	127
IRE5121210	2 ½" - 2"	316L	77,5	63,91	76,2
IRE5121410	3" - 2"	316L	90,9	63,91	127
IRE5121412	3" - 2 ½"	316L	90,9	77,5	76,2
IRE5121814	4" - 3"	316L	118,92	90,9	130,18



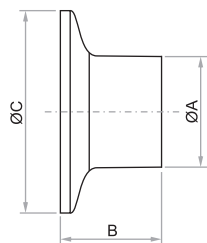
Reducción Excéntrica Para Soldar - Norma BPE

Referencia	Conexión	Inox.	A	B	C
IRE5220806	1 ½" - 1"	316L	38,1	25,4	127
IRE5221008	2" - 1 ½"	316L	50,8	38,1	133,4
IRE5221210	2 ½" - 2"	316L	63,5	50,8	139,7
IRE5221410	3" - 2"	316L	76,2	50,8	190,5
IRE5221412	3" - 2 ½"	316L	76,2	63,5	139,7
IRE5221814	4" - 3"	316L	101,6	76,2	196,9

FERULAS Y TAPONES

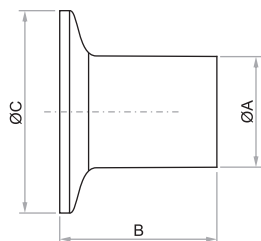
SERIE IF / IT - CONEXION CLAMP - SOLDAR NORMA ASME BPE

Art



Ferula Corta - Norma BPE

Referencia	Conex.	Inox.	A	B	C
IF52104	1/2"	316L	12,7	12,7	25
IF52105	3/4"	316L	19,1	12,7	25
IF52106	1"	316L	25,4	12,7	50,5
IF52108	1 ½"	316L	38,1	12,7	50,5
IF52110	2"	316L	50,8	12,7	64
IF52112	2 ½"	316L	63,5	12,7	77,5
IF52114	3"	316L	76,2	12,7	91
IF52118	4"	316L	101,6	15,8	119



Ferula Larga - Norma BPE

Referencia	Conex.	Inox.	A	B	C
IF52204	1/2"	316L	12,7	44,45	25
IF52205	3/4"	316L	19,1	44,45	25
IF52206	1"	316L	25,4	44,45	50,5
IF52208	1 ½"	316L	38,1	44,45	50,5
IF52210	2"	316L	50,8	57,15	64
IF52212	2 ½"	316L	63,5	57,15	77,5
IF52214	3"	316L	76,2	57,15	91
IF52218	4"	316L	101,6	57,15	119
IF52222	6"	316L	152,4	76,2	166,7



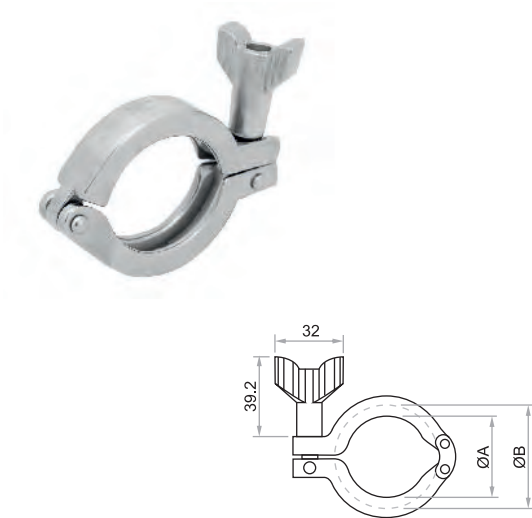
Tapón Clamp - Norma BPE

Referencia	Conex.	Inox.	A	B
IT51205	1/2" - 3/4"	316L	25	6,35
IT51206	1"	316L	50,5	6,35
IT51210	2"	316L	64	6,35
IT51212	2 ½"	316L	77,5	6,35
IT51214	3"	316L	91	6,35
IT51218	4"	316L	119	7,9
IT51222	6"	316L	166,7	11,1

ABRAZADERAS Y SELLOS

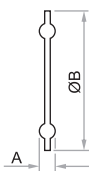
SERIE IA / ISA - CONEXION TIPO CLAMP NORMA ASME BPE / 3A / DIN

Art



Abrazadera Clamp - Norma BPE / 3A / DIN

Referencia	Conex.	Inox.	A	B
IA11105	1/2" - 3/4"	304	20	28
IA11108	1" - 1 1/2"	304	44,4	53,6
IA11110	2"	304	57,8	67
IA11112	2 1/2"	304	71,4	80,6
IA11114	3"	304	84	94,2
IA11118	4"	304	110	122,2
IA11122	6"	304	155,4	170,4



Empaques Silicona:

Agua, Aceite, Grasas, Etanol, Metanol

Empaques Teflón:

Vapor, Ozono, Cloro, Amoníaco, Acido Acético, Sulfúrico e Hidroclórico

Sellos Para Ferula Clamp - Norma BPE / 3A / DIN

Referencia	Material	Conex.	A	B
ISA1304	SILICONA	1/2"	5	25,2
ISA1305	SILICONA	3/4"	5	25,2
ISA1306	SILICONA	1"	5	50,5
ISA1308	SILICONA	1 1/2"	5	50,5
ISA1310	SILICONA	2"	5,5	64
ISA1312	SILICONA	2 1/2"	5,5	77,5
ISA1314	SILICONA	3"	5,5	91
ISA1318	SILICONA	4"	5,5	119
ISA1322	SILICONA	6"	5,5	166,8

ISA1404	TEFLON	1/2"	5	25,2
ISA1405	TEFLON	3/4"	5	25,2
ISA1406	TEFLON	1"	5	50,5
ISA1408	TEFLON	1 1/2"	5	50,5
ISA1410	TEFLON	2"	5,5	64
ISA1412	TEFLON	2 1/2"	5,5	77,5
ISA1414	TEFLON	3"	5,5	91
ISA1418	TEFLON	4"	5,5	119



Características

Material:
Acero Inoxidable 304 y 316L

Dimensiones:
1/2" 3/4", 1", 1½", 2", 2½",
3", 4" y 6"

Pulimento interior:
Ra ≤ 0.8 µm
Pulimento exterior:
Ra ≤ 0.8 µm

Características

Material:

Acero Inoxidable 304 y 316L

Dimensiones:

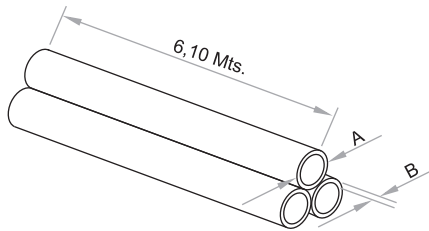
1/2" 3/4", 1", 1 1/2", 2", 2 1/2", 3", 4" y 6"

Pulimento interior:

Ra ≤ 0.8 µm

Pulimento exterior:

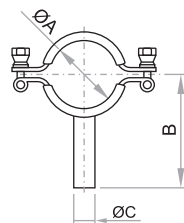
Ra ≤ 0.8 µm



Tubería Norma 3A

ASTM A270 - Longitud 6,10 mt.

Referencia	Conexión	Inoxidable	A (OD)	B (Espesor)
ITC1104	1/2"	304	12,7	1,65
ITC1105	3/4"	304	19,1	1,65
ITC1106	1"	304	25,4	1,65
ITC1108	1 1/2"	304	38,1	1,65
ITC1110	2"	304	50,8	1,65
ITC1112	2 1/2"	304	63,5	1,65
ITC1114	3"	304	76,2	1,65
ITC1118	4"	304	101,6	2,11
ITC1122	6"	304	152,4	2,77
ITC1204	1/2"	316L	12,7	1,65
ITC1205	3/4"	316L	19,1	1,65
ITC1206	1"	316L	25,4	1,65
ITC1208	1 1/2"	316L	38,1	1,65
ITC1210	2"	316L	50,8	1,65
ITC1212	2 1/2"	316L	63,5	1,65
ITC1214	3"	316L	76,2	1,65
ITC1218	4"	316L	101,6	2,11
ITC1222	6"	316L	152,4	2,77



Soportes para Tubería

Referencia	Conexión	Inoxidable	A	B	C
IST1104	1/2"	304	12,7	67,5	8
IST1105	3/4"	304	19,1	67,5	8
IST1106	1"	304	25,4	84	10
IST1108	1 1/2"	304	38,1	90	10
IST1110	2"	304	50,8	76	10
IST1112	2 1/2"	304	63,5	86	10
IST1114	3"	304	76,2	92,5	10
IST1118	4"	304	101,6	102	10
IST1122	6"	304	152,4	127	12

Características

Máxima Presión:
145 Psi ~ 10 Bar

Temperatura:
-48 a 135 °C ~ -54 a 275 °F

Temperatura de Esterilización:
150 °C ~ 302 °F (Máx. 20 min.)

Material:
Acero Inoxidable 304 ó 316L

Empaques EPDM:
Agua, Vapor y Acidos diluidos

Empaques Vitón:
Aceite, Químicos, Solventes, Ozono

Pulimento interior y exterior:
Ra ≤ 0.8 µm

Ajuste:
Palanca con 3 posiciones, 45º c/u

Conexión
Tipo Clamp

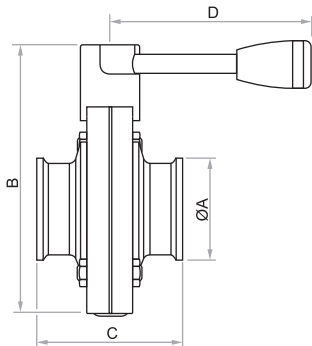


Válvulas Norma 3A - Sello en EPDM

Referencia	Conex.	Inox.	A	B	C	D
IVM11106	1"	304	50,5	113,5	66	140
IVM11108	1 ½"	304	50,5	132,5	68	140
IVM11110	2"	304	64	145	70	140
IVM11112	2 ½"	304	77,5	163	72	155
IVM11114	3"	304	91	190	72	155
IVM11118	4"	304	119	210	98	155
IVM11122	6"	304	183	288	120	192
IVM11206	1"	316L	50,5	113,5	64	140
IVM11208	1 ½"	316L	50,5	132,5	72	140
IVM11210	2"	316L	64	145	72	140
IVM11212	2 ½"	316L	77,5	163	76	155
IVM11214	3"	316L	91	190	76	155
IVM11218	4"	316L	119	210	104	155

Sellos para Válvulas Mariposa - Norma 3A

Referencia	Conexión	Material	Temperatura
ISV11106	1"	Vitón (FPM)	-28 ~ 204 °C
ISV11108	1 ½"	Vitón (FPM)	-28 ~ 204 °C
ISV11110	2"	Vitón (FPM)	-28 ~ 204 °C
ISV11112	2 ½"	Vitón (FPM)	-28 ~ 204 °C
ISV11114	3"	Vitón (FPM)	-28 ~ 204 °C
ISV11118	4"	Vitón (FPM)	-28 ~ 204 °C
ISV11206	1"	EPDM	-48 ~ 135 °C
ISV11208	1 ½"	EPDM	-48 ~ 135 °C
ISV11210	2"	EPDM	-48 ~ 135 °C
ISV11212	2 ½"	EPDM	-48 ~ 135 °C
ISV11214	3"	EPDM	-48 ~ 135 °C
ISV11218	4"	EPDM	-48 ~ 135 °C
ISV11222	6"	EPDM	-48 ~ 135 °C



Características

Máxima Presión:
 145 Psi ~ 10 Bar

Temperatura:
 -48 a 135 °C ~ -54 a 275 °F

Temperatura de Esterilización:
 150 °C ~ 302 °F (Máx. 20 min.)

Material:
 Acero Inoxidable 304 ó 316L

Empaques EPDM:
 Agua, Vapor y Acidos diluidos

Empaques Vitón:
 Aceite, Químicos, Solventes, Ozono

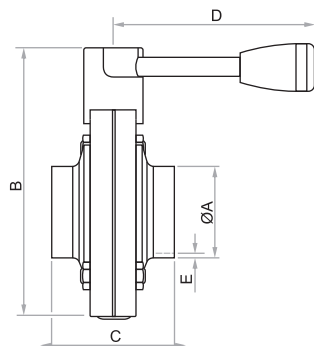
Pulimento interior y exterior:
 Ra ≤ 0.8 µm

Ajuste:
 Palanca con 3 posiciones, 45° c/u



Válvulas Norma 3A - Sello en EPDM

Referencia	Conex.	Inox.	A	B	C	D	E
IVM12106	1"	304	25,4	113,5	44	140	1,65
IVM12108	1 ½"	304	38,1	132,5	48	140	1,65
IVM12110	2"	304	50,8	145	48	140	1,65
IVM12112	2 ½"	304	63,5	163	50	155	1,65
IVM12114	3"	304	76,2	190	56	155	1,65
IVM12118	4"	304	101,6	210	60	155	2,11
IVM12206	1"	316L	25,4	113,5	40	140	1,65
IVM12208	1 ½"	316L	38,1	132,5	50	140	1,65
IVM12210	2"	316L	50,8	145	50	140	1,65
IVM12212	2 ½"	316L	63,5	163	50	155	1,65
IVM12214	3"	316L	76,2	190	50	155	1,65
IVM12218	4"	316L	101,6	210	64	155	2,11



Sellos para Válvulas Mariposa - Norma 3A

Referencia	Conexión	Material	Temperatura
ISV11106	1"	Vitón (FPM)	-28 ~ 204 °C
ISV11108	1 ½"	Vitón (FPM)	-28 ~ 204 °C
ISV11110	2"	Vitón (FPM)	-28 ~ 204 °C
ISV11112	2 ½"	Vitón (FPM)	-28 ~ 204 °C
ISV11114	3"	Vitón (FPM)	-28 ~ 204 °C
ISV11118	4"	Vitón (FPM)	-28 ~ 204 °C
ISV11206	1"	EPDM	-48 ~ 135 °C
ISV11208	1 ½"	EPDM	-48 ~ 135 °C
ISV11210	2"	EPDM	-48 ~ 135 °C
ISV11212	2 ½"	EPDM	-48 ~ 135 °C
ISV11214	3"	EPDM	-48 ~ 135 °C
ISV11218	4"	EPDM	-48 ~ 135 °C
ISV11222	6"	EPDM	-48 ~ 135 °C

Características

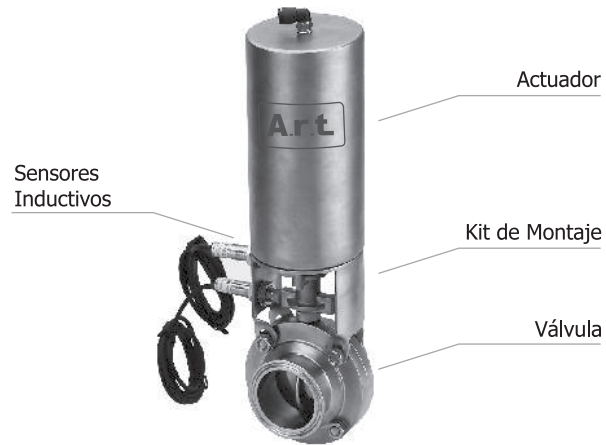
Máxima Presión:
72 a 116 Psi ~ 5 a 8 Bar

Temperatura:
-25 a 90 °C ~ -13 a 194 °F

Máximo Torque:
35 Nm ~ 5 Bar

Material:
Acero Inoxidable 304

Control:
Sensores de posición a 24 VDC NPN/PNP

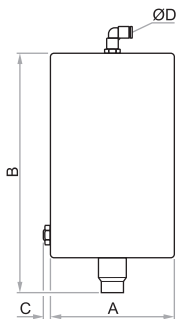


Actuador Rotativo Inox. 304 De Simple Efecto Con Válvulas Mariposa Conexión Tipo Clamp - Norma 3A

Referencia	Conex.	Inox.
IVMA110612	1"	304
IVMA110812	1 ½"	304
IVMA111012	2"	304
IVMA111212	2 ½"	304
IVMA111418	3"	304
IVMA111818	4"	304
IVMA112218	6"	304
IVMA120612	1"	316L
IVMA120812	1 ½"	316L
IVMA121012	2"	316L
IVMA121212	2 ½"	316L
IVMA121418	3"	316L
IVMA121818	4"	316L

Actuador Rotativo Inox. 304 De Simple Efecto Con Válvulas Mariposa Conexión Para Soldar - Norma 3A

Referencia	Conex.	Inox.
IVMA210612	1"	304
IVMA210812	1 ½"	304
IVMA211012	2"	304
IVMA211212	2 ½"	304
IVMA211418	3"	304
IVMA211818	4"	304
IVMA220612	1"	316L
IVMA220812	1 ½"	316L
IVMA221012	2"	316L
IVMA221212	2 ½"	316L
IVMA221418	3"	316L
IVMA221818	4"	316L



Actuador Rotativo De Simple Efecto En Acero Inoxidable 304

Referencia	Para Válvulas de	A	B	C	D
IAR1112	1", 1 ½", 2", 2 ½"	85	108,3	5	6 OD
IAR1118	3", 4" y 6"	85	108,3	5	6 OD

Sensores Inductivos con LED

Referencia	Rango	Conexión	Cuerpo	Características
ISI04	4 mm	M12 x 1	Plástico	PNP / 10 ~ 36 VDC / 200 mA
ISA04	4 mm	M12 x 1	Acero Inox. AISI 303	Switch / 8.2 VDC / R _i 1kΩ

Características

- Válvula Mariposa Pag. [Biotecnología-353](#)
- Actuador Rotativo Pag. [Vál. Proceso-156](#)

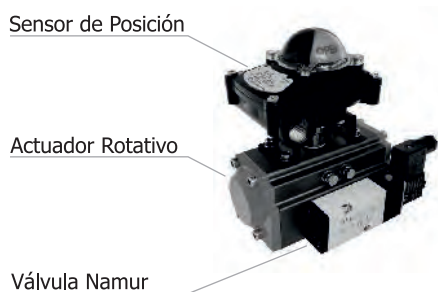


Actuador Rotativo De Cremallera De Doble Efecto Con Válvulas Mariposa Conexión Tipo Clamp - Norma 3A

Referencia	Conex.	Inox.
IVMC110652	1"	304
IVMC110852	1 ½"	304
IVMC111063	2"	304
IVMC111263	2 ½"	304
IVMC111463	3"	304
IVMC111875	4"	304
IVMC112283	6"	304
IVMC120652	1"	316L
IVMC120852	1 ½"	316L
IVMC121063	2"	316L
IVMC121263	2 ½"	316L
IVMC121463	3"	316L
IVMC121875	4"	316L

Actuador Rotativo De Cremallera De Doble Efecto Con Válvulas Mariposa Conexión Para Soldar - Norma 3A

Referencia	Conex.	Inox.
IVMC210652	1"	304
IVMC210852	1 ½"	304
IVMC211063	2"	304
IVMC211263	2 ½"	304
IVMC211463	3"	304
IVMC211875	4"	304
IVMC220652	1"	316L
IVMC220852	1 ½"	316L
IVMC221063	2"	316L
IVMC221263	2 ½"	316L
IVMC221463	3"	316L
IVMC221875	4"	316L



Válvulas Namur disponibles en 1/4" y 3/8" en voltajes de 12 VDC, 24 VDC, 110 VAC y 220 VAC

Sensores de posición para actuadores rotativos de cremallera

Características

- Válvula Namur Pag. [Válvulas-85](#)
- Sensor de Posición Pag. [Vál. Proceso-163](#)

Características

Máxima Presión:
 145 Psi ~ 10 Bar

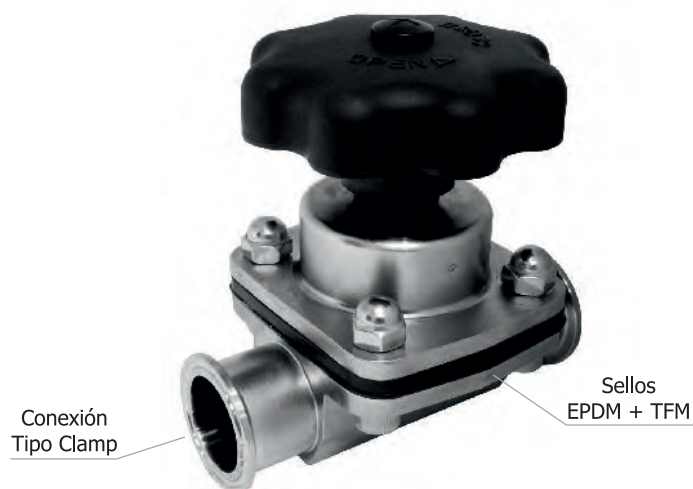
Temperatura:
 -20 a 135 °C ~ -4 a 275 °F

Temperatura de Esterilización:
 150 °C ~ 302 °F (Máx. 20 min.)

Material de la Válvula:
 Acero Inoxidable 316L

Empaques EPDM + TFM:
 TFM: Es una versión modificada del polímero PTFE (Teflón) que mantiene las propiedades de resistencia al calor y química. Tiene una estructura de polímero más denso, con una mejor recuperación de la tensión y acabado superficial mas liso.

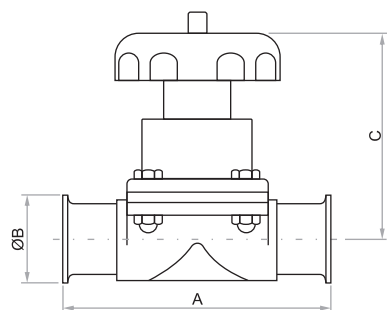
Pulimento interior: Ra ≤ 0.8 µm



Válvulas de Diafragma Manuales - Norma 3A

Referencia	Conex.	Inox.	A	B	C
IVDA11206	1"	316L	120	50,4	106
IVDA11208	1 ½"	316L	159	50,4	124
IVDA11210	2"	316L	190	63,9	134

Sellos en EPDM + TFM



Sellos para Válvulas de Diafragma

Referencia	Conexión	Material
ISD1206	1"	EPDM + TFM
ISD1208	1 ½"	EPDM + TFM
ISD1210	2"	EPDM + TFM

Características

Máxima Presión:
 145 Psi ~ 10 Bar

Temperatura:
 -10 a 135 °C ~ 14 a 275 °F

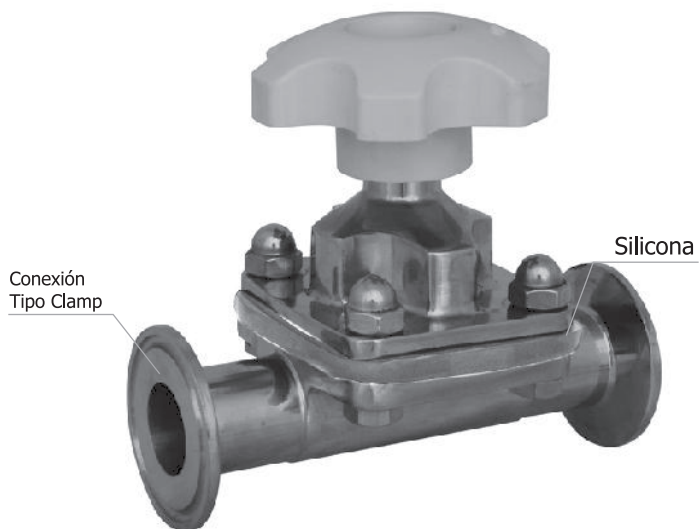
Temperatura de Esterilización:
 150 °C ~ 302 °F (Máx. 20 min.)

Material:
 Acero Inoxidable 316L

Empaques Silicona:
 Agua, Aceite, Grasas, Etanol, Metanol

Pulimento interior y exterior:
 Ra ≤ 0.8 µm

Ajuste:
 Perilla rotativa



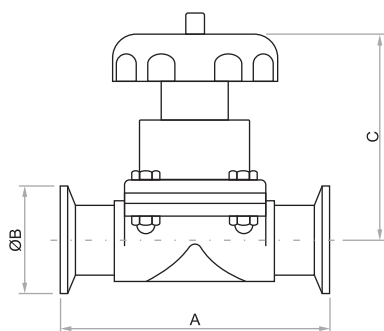
Válvulas de Diafragma Manuales - Norma 3A

Referencia	Conex.	Inox.	A	B	C
IVD11206	1"	316L	125	50,5	88
IVD11208	1 ½"	316L	158	50,5	118
IVD11210	2"	316L	190	64	136

Sellos en Silicona

Sellos para Válvulas de Diafragma

Referencia	Conexión	Material
ISD1306	1"	Silicona
ISD1308	1 ½"	Silicona
ISD1310	2"	Silicona



Sellos en EPDM

Referencia	Conexión
ISD11206	1"
ISD11208	1 ½"
ISD11210	2"

Empaques en EPDM : Agua, vapor y ácidos diluidos

VALVULAS CHEQUE

SERIE IVC - CONEXION TIPO CLAMP Y SOLDAR NORMA 3A

Art

Características

Máxima Presión:
145 Psi ~ 10 Bar

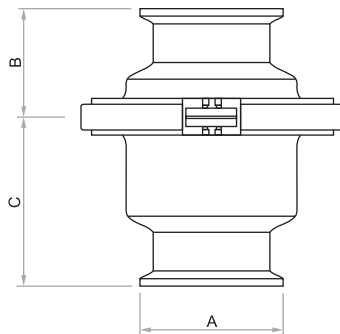
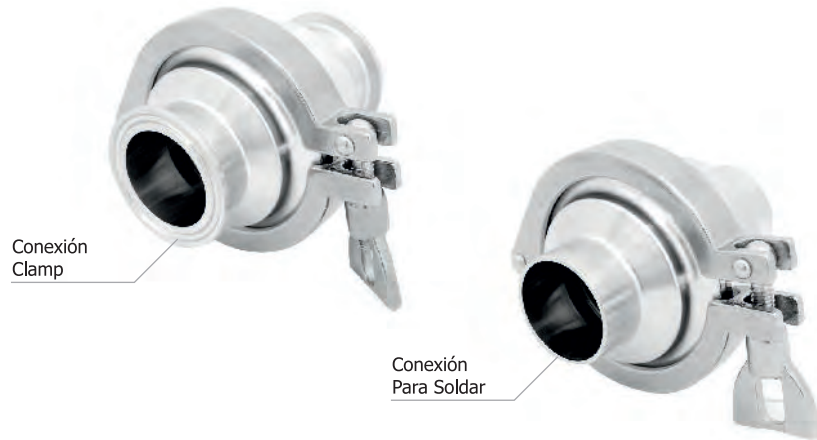
Presión de Apertura:
1,5 PSI ~ 0,08 Bar

Temperatura:
-20 a 135 °C ~ -4 a 275 °F

Material:
Acero Inoxidable 304 ó 316L

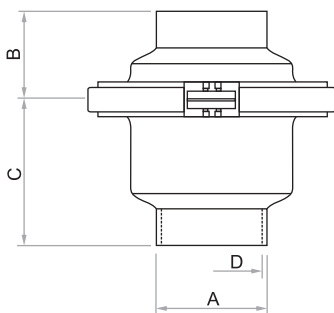
Empaques EPDM:
Agua, Vapor y Acidos diluidos

Pulimento interior y exterior:
Ra ≤ 0.8 µm



Válvulas Cheque Clamp - Norma 3A

Referencia	Conex.	Inox.	A	B	C
IVC11106	1"	304	50,5	38	59
IVC11108	1 ½"	304	50,5	38	59
IVC11110	2"	304	64	38	59
IVC11112	2 ½"	304	77,5	38	59
IVC11114	3"	304	91	42	59
IVC11118	4"	304	119	44	59
IVC11206	1"	316L	50,5	38	59
IVC11208	1 ½"	316L	50,5	38	59
IVC11210	2"	316L	64	38	59
IVC11212	2 ½"	316L	77,5	38	59
IVC11214	3"	316L	91	42	59
IVC11218	4"	316L	119	44	59



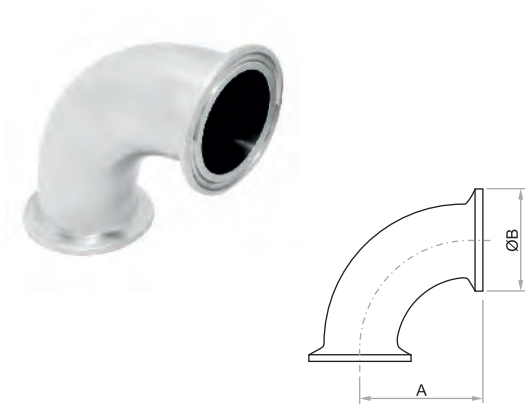
Válvulas Cheque Para Soldar - Norma 3A

Referencia	Conex.	Inox.	A	B	C	D
IVC12106	1"	304	25,4	38	59	1,65
IVC12108	1 ½"	304	38,1	38	59	1,65
IVC12110	2"	304	50,8	38	59	1,65
IVC12112	2 ½"	304	63,5	38	59	1,65
IVC12114	3"	304	76,2	42	59	1,65
IVC12118	4"	304	101,6	44	59	2,11
IVC12206	1"	316L	25,4	38	59	1,65
IVC12208	1 ½"	316L	38,1	38	59	1,65
IVC12210	2"	316L	50,8	38	59	1,65
IVC12212	2 ½"	316L	63,5	38	59	1,65
IVC12214	3"	316L	76,2	42	59	1,65
IVC12218	4"	316L	101,6	44	59	2,11

CODO SANITARIO 90°

SERIE IC - CONEXION TIPO CLAMP Y PARA SOLDAR NORMA 3A

Art



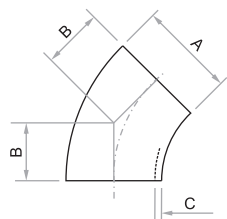
Codo Clamp 90° - Norma 3A

Referencia	Conex.	Inox.	A	B
IC11106	1"	304	50,8	50,5
IC11108	1 ½"	304	69,9	50,5
IC11110	2"	304	88,9	64
IC11112	2 ½"	304	107,9	77,5
IC11114	3"	304	127	91
IC11118	4"	304	168,2	119
IC11206	1"	316L	50,8	50,5
IC11208	1 ½"	316L	69,9	50,5
IC11210	2"	316L	88,9	64
IC11212	2 ½"	316L	107,9	77,5
IC11214	3"	316L	127	91
IC11218	4"	316L	168,2	119

Codo para Soldar 90° - Norma 3A

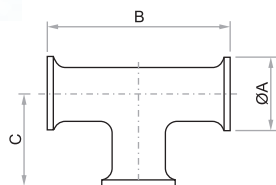


Referencia	Conex.	Inox.	Tipo	A	B	C
IC121104	½"	304	Corto	19	12,7	1,65
IC121105	¾"	304	Corto	29,5	19,1	1,65
IC121106	1"	304	Corto	38,1	25,4	1,65
IC121108	1 ½"	304	Corto	57,2	38,1	1,65
IC121110	2"	304	Corto	76,2	50,8	1,65
IC121112	2 ½"	304	Corto	95,2	63,5	1,65
IC121114	3"	304	Corto	114,3	76,2	1,65
IC121118	4"	304	Corto	152,4	101,6	2,11
IC121122	6"	304	Corto	235	152,4	2,77
IC121206	1"	304	Largo	52,4	25,4	1,65
IC121208	1 ½"	304	Largo	74,6	38,1	1,65
IC121210	2"	304	Largo	103,2	50,8	1,65
IC121212	2 ½"	304	Largo	131,8	63,5	1,65
IC121214	3"	304	Largo	160,3	76,2	1,65
IC121218	4"	304	Largo	211,1	101,6	2,11
IC122104	½"	316L	Corto	19,1	12,7	1,65
IC122105	¾"	316L	Corto	28,6	19,1	1,65
IC122106	1"	316L	Corto	38,1	25,4	1,65
IC122108	1 ½"	316L	Corto	57,2	38,1	1,65
IC122110	2"	316L	Corto	76,2	50,8	1,65
IC122112	2 ½"	316L	Corto	95,2	63,5	1,65
IC122114	3"	316L	Corto	114,3	76,2	1,65
IC122118	4"	316L	Corto	152,4	101,6	2,11
IC122122	6"	316L	Corto	228,6	152,4	2,77
IC122204	½"	316L	Largo	76,2	12,7	1,65
IC122205	¾"	316L	Largo	76,2	19,1	1,65
IC122206	1"	316L	Largo	52,4	25,4	1,65
IC122208	1 ½"	316L	Largo	74,6	38,1	1,65
IC122210	2"	316L	Largo	103,2	50,8	1,65
IC122212	2 ½"	316L	Largo	131,8	63,5	1,65
IC122214	3"	316L	Largo	160,3	76,2	1,65
IC122218	4"	316L	Largo	211,1	101,6	2,11



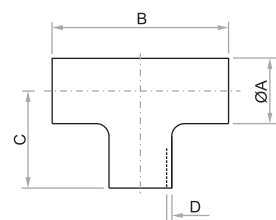
Codo para Soldar 45° - Norma 3A

Referencia	Conex.	Inox.	Tipo	A	B	C
ICA121106	1"	304	Corto	25,4	15,8	1,65
ICA121108	1 ½"	304	Corto	38,1	23,8	1,65
ICA121110	2"	304	Corto	50,8	31,8	1,65
ICA121112	2 ½"	304	Corto	63,5	39,6	1,65
ICA121114	3"	304	Corto	76,2	47,6	1,65
ICA121118	4"	304	Corto	101,6	63,5	2,11
ICA122106	1"	316L	Corto	25,4	30,2	1,65
ICA122108	1 ½"	316L	Corto	38,1	41,3	1,65
ICA122110	2"	316L	Corto	50,8	58,7	1,65
ICA122112	2 ½"	316L	Corto	63,5	76,2	1,65
ICA122114	3"	316L	Corto	76,2	93,7	1,65
ICA122118	4"	316L	Corto	101,6	122,2	2,11



Unión Tee Clamp - Norma 3A

Referencia	Conex.	Inox.	A	B	C
IUT11106	1"	304	50,5	120,7	60,3
IUT11108	1 ½"	304	50,5	139,7	69,9
IUT11110	2"	304	64	177,8	88,9
IUT11112	2 ½"	304	77,5	177,8	88,9
IUT11114	3"	304	91	190,5	95,3
IUT11118	4"	304	119	228,6	114,2
IUT11206	1"	316L	50,5	120,7	60,3
IUT11208	1 ½"	316L	50,5	139,7	69,9
IUT11210	2"	316L	64	177,8	88,9
IUT11212	2 ½"	316L	77,5	177,8	88,9
IUT11214	3"	316L	91	190,5	95,3
IUT11218	4"	316L	119	228,6	114,2



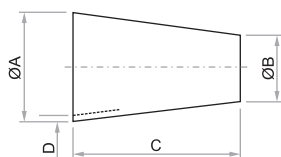
Unión Tee para Soldar - Norma 3A

Referencia	Conex.	Inox.	A	B	C	D
IUT12104	½"	304	12,7	57,5	29	1,65
IUT12105	¾"	304	19,1	57,5	29	1,65
IUT12106	1"	304	25,4	95,2	47,6	1,65
IUT12108	1 ½"	304	38,1	84,2	57,2	1,65
IUT12110	2"	304	50,8	104,8	76,2	1,65
IUT12112	2 ½"	304	63,5	152,4	76,2	1,65
IUT12114	3"	304	76,2	165,2	82,6	1,65
IUT12118	4"	304	101,6	196,8	98,4	2,11
IUT12122	6"	304	152,4			
IUT12204	½"	316L	12,7	95,2	47,6	1,65
IUT12205	¾"	316L	19,1	101,6	50,8	1,65
IUT12206	1"	316L	25,4	108	54	1,65
IUT12208	1 ½"	316L	38,1	120,6	60,3	1,65
IUT12210	2"	316L	50,8	146	73	1,65
IUT12212	2 ½"	316L	63,5	158,8	79,4	1,65
IUT12214	3"	316L	76,2	171,4	85,7	1,65
IUT12218	4"	316L	101,6	209,6	104,8	2,11

REDUCCIONES

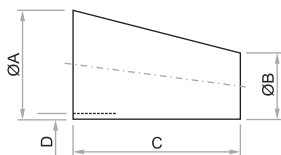
SERIE IR / IRE - CONEXION PARA SOLDAR NORMA 3A

Art



Reducción Concéntrica para Soldar - Norma 3A

Referencia	Conexión	Inox.	A	B	C	D
IR1210804	1 ½" - ½"	304	38,1	12,7	101,6	1,65
IR1210805	1 ½" - ¾"	304	38,1	19,1	76,2	1,65
IR1210806	1 ½" - 1"	304	38,1	25,4	50,8	1,65
IR1211006	2" - 1"	304	50,8	25,4	101,6	1,65
IR1211008	2" - 1 ½"	304	50,8	38,1	50,8	1,65
IR1211208	2 ½" - 1 ½"	304	63,5	38,1	101,6	1,65
IR1211210	2 ½" - 2"	304	63,5	50,8	50,8	1,65
IR1211410	3" - 2"	304	76,2	50,8	101,6	1,65
IR1211412	3" - 2 ½"	304	76,2	63,5	50,8	1,65
IR1211810	4" - 2"	304	101,6	50,8	203,2	2,11
IR1211814	4" - 3"	304	101,6	76,2	101,6	2,11
IR1212218	6" - 4"	304	152,4	101,6	142	2,11
IR1220804	1 ½" - ½"	316L	38,1	12,7	63,5	1,65
IR1220805	1 ½" - ¾"	316L	38,1	19,1	50,8	1,65
IR1220806	1 ½" - 1"	316L	38,1	25,4	50,8	1,65
IR1221006	2" - 1"	316L	50,8	25,4	101,6	1,65
IR1221008	2" - 1 ½"	316L	50,8	38,1	50,8	1,65
IR1221208	2 ½" - 1 ½"	316L	63,5	38,1	101,6	1,65
IR1221210	2 ½" - 2"	316L	63,5	50,8	50,8	1,65
IR1221410	3" - 2"	316L	76,2	50,8	101,6	1,65
IR1221412	3" - 2 ½"	316L	76,2	63,5	50,8	1,65
IR1221810	4" - 2"	316L	101,6	50,8	203,2	2,11
IR1221814	4" - 3"	316L	101,6	76,2	101,6	2,11



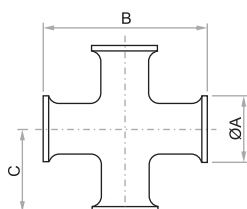
Reducción Excéntrica Soldar - Norma 3A

Referencia	Conexión	Inox.	A	B	C	D
IRE1211006	2" - 1"	304	50,8	25,4	101,6	1,65
IRE1211008	2" - 1 ½"	304	50,8	38,1	50,8	1,65
IRE1211410	3" - 2"	304	76,2	50,8	101,6	1,65
IRE1211810	4" - 2"	304	101,6	50,8	203,2	2,11
IRE1211814	4" - 3"	304	101,6	76,2	101,6	2,11
IRE1212214	6" - 3"	304	152,4	76,2	152,4	2,11

UNION CRUZ Y REDUCCIONES

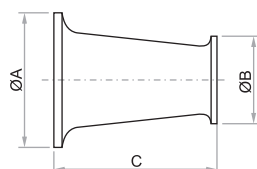
SERIE IUC / IR - CONEXION TIPO CLAMP NORMA 3A

Ar.t



Unión Cruz Clamp - Norma 3A

Referencia	Conex.	Inox.	A	B	C
IUC11108	1 ½"	304	50,5	139,8	69,9
IUC11110	2"	304	64	177,8	88,9



Reducción Concéntrica Clamp - Norma 3A

Referencia	Conexión	Inox.	A	B	C
IR1110806	1 ½" - 1"	304	50,5	50,5	76,2
IR1111006	2" - 1"	304	64	50,5	127
IR1111008	2" - 1 ½"	304	64	50,5	76,2
IR1111208	2 ½" - 1 ½"	304	77,5	50,5	127
IR1111210	2 ½" - 2"	304	77,5	64	76,2
IR1111410	3" - 2"	304	91	64	127
IR1111412	3" - 2 ½"	304	91	77,5	76,2
IR1111810	4" - 2"	304	119	64	231,8
IR1111814	4" - 3"	304	119	91	130,2
IR1120806	1 ½" - 1"	316L	50,5	50,5	76,2
IR1121006	2" - 1"	316L	64	50,5	127
IR1121008	2" - 1 ½"	316L	64	50,5	76,2
IR1121208	2 ½" - 1 ½"	316L	77,5	50,5	127
IR1121210	2 ½" - 2"	316L	77,5	64	76,2
IR1121410	3" - 2"	316L	91	64	127
IR1121412	3" - 2 ½"	316L	91	77,5	76,2
IR1121810	4" - 2"	316L	119	64	231,8
IR1121814	4" - 3"	316L	119	91	130,2

Características

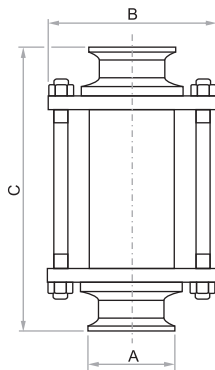
Temperatura:
-20 a 135 °C ~ -4 a 275 °F

Material:
Acero Inoxidable 304 ó 316L

Visor:
360° en vidrio Pyrex

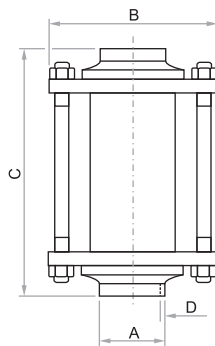
Empaques Silicona:
Agua, Aceite, Grasas, Etanol, Metanol

Pulimento interior y exterior:
Ra ≤ 0.8 µm



Visores Clamp - Norma 3A

Referencia	Conex.	Inox.	A	B	C
IV11106	1"	304	50,5	76	162
IV11108	1 ½"	304	50,5	85	166
IV11110	2"	304	64	100	170
IV11112	2 ½"	304	77,5	115	174
IV11114	3"	304	91	125	174
IV11118	4"	304	119	162	192
IV11206	1"	316L	50,5	76	162
IV11208	1 ½"	316L	50,5	85	166
IV11210	2"	316L	64	100	170
IV11212	2 ½"	316L	77,5	115	174
IV11214	3"	316L	91	125	174
IV11218	4"	316L	119	162	192



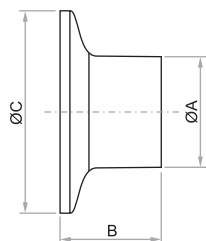
Visores Para Soldar - Norma 3A

Referencia	Conex.	Inox.	A	B	C	D
IV12106	1"	304	25,4	76	138	1,65
IV12108	1 ½"	304	38,1	85	138	1,65
IV12110	2"	304	50,8	100	144	1,65
IV12112	2 ½"	304	63,5	115	144	1,65
IV12114	3"	304	76,2	125	150	1,65
IV12118	4"	304	101,6	162	154	2,11
IV12206	1"	316L	25,4	76	138	1,65
IV12208	1 ½"	316L	38,1	85	138	1,65
IV12210	2"	316L	50,8	100	144	1,65
IV12212	2 ½"	316L	63,5	115	144	1,65
IV12214	3"	316L	76,2	125	150	1,65
IV12218	4"	316L	101,6	162	154	2,11

FERULAS CLAMP

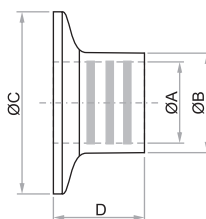
SERIE IF / IFE - CONEXION SOLDAR - EXPANDIR NORMA 3A

Art



Férulas Norma 3A

Referencia	Conex.	Inox.	A	B	C
IF11104	½"	304	12,7	21,5	25,2
IF11105	¾"	304	19,1	21,5	25,2
IF11106	1"	304	25,4	21,5	50,5
IF11108	1 ½"	304	38,1	21,5	50,5
IF11110	2"	304	50,8	21,5	64
IF11112	2 ½"	304	63,5	21,5	77,5
IF11114	3"	304	76,2	21,5	91
IF11118	4"	304	101,6	21,5	119
IF11122	6"	304	152,4	21,5	166,8
IF11204	½"	316L	12,7	21,5	25,2
IF11205	¾"	316L	19,1	21,5	25,2
IF11206	1"	316L	25,4	21,5	50,5
IF11208	1 ½"	316L	38,1	21,5	50,5
IF11210	2"	316L	50,8	21,5	64
IF11212	2 ½"	316L	63,5	21,5	77,5
IF11214	3"	316L	76,2	21,5	91
IF11218	4"	316L	101,6	21,5	119



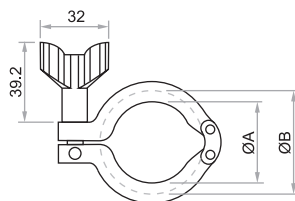
Férulas de Expansión Norma 3A

Referencia	Conex.	Inox.	A	B	C	D
IFE11206	1"	316L	25,5	29,5	50,5	19,1
IFE11208	1 ½"	316L	38,2	42,6	50,5	28,6
IFE11210	2"	316L	50,9	55,7	64	33,3
IFE11212	2 ½"	316L	63,6	68,8	77,5	34,9
IFE11214	3"	316L	76,3	81,9	91	36,5
IFE11218	4"	316L	101,7	108,1	119	38,1

ABRAZADERAS Y SELLOS

SERIE IA / IAA - CONEXION TIPO CLAMP NORMA ASME BPE / 3A / DIN

Art



Abrazadera Tipo Clamp - BPE / 3A / DIN

Referencia	Conexión	Inox.	A	B
IA11105	½" - ¾"	304	20	28
IA11108	1" - 1 ½" ~ DN25 - 40	304	44,4	53,6
IA11110	2" ~ DN50	304	57,8	67
IA11112	2 ½"	304	71,4	80,6
IA11114	3" ~ DN65	304	84	94,2
IA11116	3 ¼" ~ DN80	304	99	109,2
IA11118	4" ~ DN100	304	110	122,2
IA11122	6"	304	155,4	170,4

Abrazadera Tipo Clamp Alta Presión

Referencia	Conexión	Inox.	A	B
IAA11108	1" - 1 ½" ~ DN25 - 40	304	44,4	53,6
IAA11110	2" ~ DN50	304	57,8	67

Norma BPE / 3A / DIN



Norma BPE / 3A / DIN

Empaques EPDM:

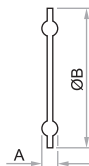
Agua, Vapor y Acidos diluidos

Empaques Silicona:

Agua, Aceite, Grasas, Etanol, Metanol

Empaques Teflón:

Vapor, Ozono, Cloro, Amoniaco, Acido Acético, Sulfúrico e Hidroclórico



Sellos Para Abrazadera Clamp

Referencia	Material	Conex.	A	B
ISA1206	EPDM	1"	5	50,5
ISA1208	EPDM	1 ½"	5	50,5
ISA1210	EPDM	2"	5,5	64
ISA1212	EPDM	2 ½"	5,5	77,5
ISA1214	EPDM	3"	5,5	91
ISA1218	EPDM	4"	5,5	119
ISA1304	SILICONA	½"	5	25,2
ISA1305	SILICONA	¾"	5	25,2
ISA1306	SILICONA	1"	5	50,5
ISA1308	SILICONA	1 ½"	5	50,5
ISA1310	SILICONA	2"	5,5	64
ISA1312	SILICONA	2 ½"	5,5	77,5
ISA1314	SILICONA	3"	5,5	91
ISA1316	SILICONA	3 ¼"	5,5	109
ISA1318	SILICONA	4"	5,5	119
ISA1322	SILICONA	6"	5,5	166,8
ISA1404	TEFLON	½"	5	25,2
ISA1405	TEFLON	¾"	5	25,2
ISA1406	TEFLON	1"	5	50,5
ISA1408	TEFLON	1 ½"	5	50,5
ISA1410	TEFLON	2"	5,5	64
ISA1412	TEFLON	2 ½"	5,5	77,5
ISA1414	TEFLON	3"	5,5	91
ISA1418	TEFLON	4"	5,5	119

TAPONES

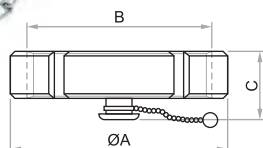
SERIE IT - CONEXION TIPO CLAMP SMS NORMA 3A

Art



Tapones para Conexiones Clamp - Norma 3A/DIN

Referencia	Conexión	Inox.	A	B
IT11105	½" - ¾"	304	25,2	6,4
IT11108	1" - 1 ½" ~ DN25 - 40	304	50,5	6,4
IT11110	2" ~ DN50	304	64	6,4
IT11112	2 ½"	304	77,5	6,4
IT11114	3" ~ DN65	304	91	6,4
IT11118	4" ~ DN100	304	119	7,9
IT11122	6"	304	166,8	11,1
IT11205	½" - ¾"	316L	25,2	6,4
IT11208	1" - 1 ½" ~ DN25 - 40	316L	50,5	6,4
IT11210	2" ~ DN50	316L	64	6,4
IT11212	2 ½"	316L	77,5	6,4
IT11214	3" ~ DN65	316L	91	6,4
IT11218	4" ~ DN100	316L	119	7,9



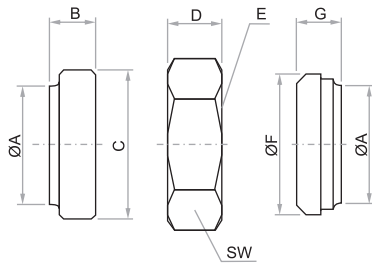
Tapón con Cadena Norma SMS

Referencia	Conex.	Inox.	A	B	C
IT32108	1 ½" (38)	304	74	Rd60x1/6"	32
IT32110	2" (51)	304	84	Rd70x1/6"	33
IT32114	3" (76)	304	114	Rd98x1/6"	39
IT32118	4" (101,6)	304	140	Rd125x1/4"	39

Norma 3A - IDF



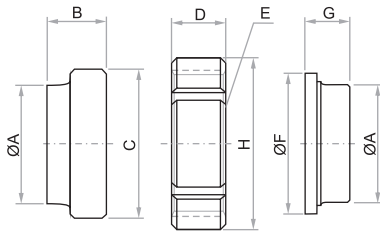
Norma SMS



Unión Universal Norma 3A

Referencia	Conex.	Inox.	A	B	C - ACME	D	E - ACME	F	G	SW
IU12106	1"	304	25,4	18,3	37,13x8TP	23	38,02x8TP	33,3	18,2	46
IU12108	1 ½"	304	38,1	18,3	50,65x8TPI	24,6	51,54x8TPI	46,9	18,2	61,1
IU12110	2"	304	50,8	19,1	64,16x8TPI	27	65,05x8TPI	60,5	19	76,2
IU12112	2 ½"	304	63,5	22,2	77,67x8TPI	29,6	78,56x8TPI	74	22,2	91,3
IU12114	3"	304	76,2	23,1	91,19x8TPI	32,5	92,08x8TPI	87,5	23,1	106,4
IU12118	4"	304	101,6	26,2	119,25x8TPI	38,1	120,14x8TPI	114,5	26,2	137,6

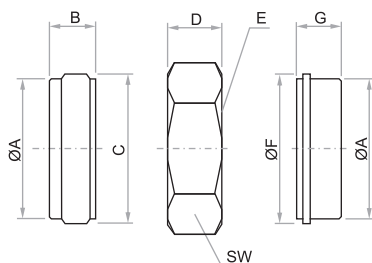
Unión Universal Norma SMS



Referencia	Conex.	Inox.	A	B	C - ACME	D	E - ACME	F	G	H
IU32106	1"(25)	304	25	19	Rd40 x 1/6"	20	Rd40 x 1/6"	35,5	15	51
IU32108	1 ½"(38)	304	38	23	Rd60 x 1/6"	25	Rd60 x 1/6"	55	20	74
IU32110	2"(51)	304	51	23	Rd70 x 1/6"	26	Rd70 x 1/6"	65	20	84
IU32112	2 ½"(63,5)	304	63,5	27	Rd85 x 1/6"	30	Rd85 x 1/6"	80	24	100
IU32114	3"(76)	304	76	27	Rd98 x 1/6"	32	Rd98 x 1/6"	93	24	114
IU32118	4"(101,6)	304	101,6	35	Rd132 x 1/6"	45	Rd132 x 1/6"	127	30	154
IU32206	1"(25)	316L	25	19	Rd40 x 1/6"	20	Rd40 x 1/6"	35,5	15	51
IU32208	1 ½"(38)	316L	38	23	Rd60 x 1/6"	25	Rd60 x 1/6"	55	20	74
IU32210	2"(51)	316L	51	23	Rd70 x 1/6"	26	Rd70 x 1/6"	65	20	84
IU32212	2 ½"(63,5)	316L	63,5	27	Rd85 x 1/6"	30	Rd85 x 1/6"	80	24	100
IU32214	3"(76)	316L	76	27	Rd98 x 1/6"	32	Rd98 x 1/6"	93	24	114
IU32218	4"(101,6)	316L	101,6	35	Rd132 x 1/6"	45	Rd132 x 1/6"	127	30	154

Empaques - Unión Universal Norma SMS

Referencia	Conexión	Material
IUS3206	1" (25)	EPDM
IUS3208	1 ½" (38)	EPDM
IUS3210	2" (51)	EPDM
IUS3212	2 ½" (63,5)	EPDM
IUS3214	3" (76)	EPDM
IUS3218	4" (101,6)	EPDM



Unión Universal Norma IDF

Referencia	Conex.	Inox.	A	B	C - ACME	D	E - ACME	F	G	SW
IU42208	1 ½"	316L	42,5	21,5	50,65x8TPI	30	47,86x8TP	47	21,5	60
IU42210	2"	316L	56	21,5	64,16x8TPI	30	61,37x8TPI	60,5	21,5	75

Características

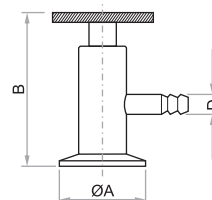
Máxima Presión:
145 Psi ~ 10 Bar

Temperatura:
-20 a 135 °C ~ -4 a 275 °F

Material:
Acero Inoxidable 304 ó 316L

Empaques Teflón:
Vapor, Ozono, Cloro, Amoníaco, Acido Acético, Sulfúrico e Hidroclórico

Pulimento interior y exterior:
Ra ≤ 0.8 µm



Válvulas Toma Muestra Clamp - Norma 3A

Referencia	Conex.	Inox.	A	B	D
IVT11108	1" - 1 ½"	304	50,5	80	10
IVT11208	1" - 1 ½"	316L	50,5	80	10

Características

Máxima Presión:
87 Psi ~ 6 Bar

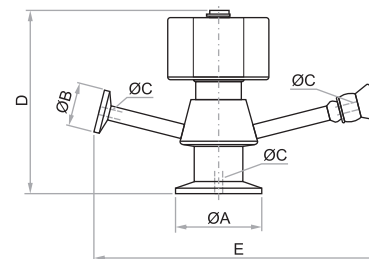
Temperatura:
-20 a 120 °C ~ -4 a 248 °F

Material:
Acero Inoxidable 316L

Usos:
Agua, leche, cerveza, cosméticos, aceites y farmacéuticos

Pulimento interior:
Ra ≤ 0.5 µm

Pulimento exterior:
Ra ≤ 0.8 µm



Válvulas Toma Muestra Clamp - Norma 3A

Referencia	Conexión	Inoxidable	Perilla
IVTU11208	1" - 1 ½"	316L	POM

Referencia	ØA	ØB	ØC	D	E
IVTU11208	50,5	25,2	6	82,5	138

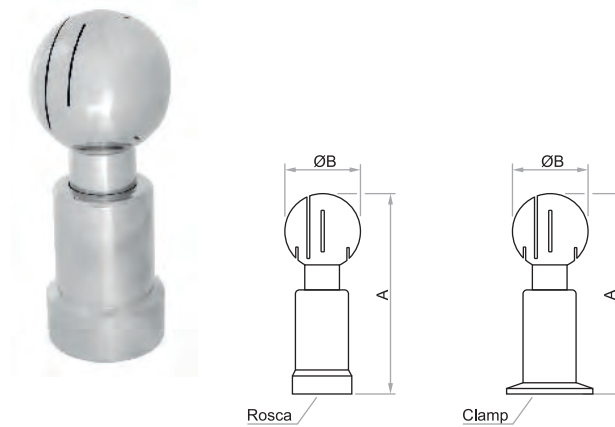
Características

Máxima Presión:
29 Psi ~ 2 Bar

Material:
Acero Inoxidable 304 ó 316L

Angulo de Rocío:
360°

Pulimento interior y exterior:
Ra ≤ 0.8 µm



Bola de Limpieza Rotativa - Roscada y Clamp

Código	Conex.	Inox.	r Limpieza	A	B
IBL1106	1"	304	1,25 mt.	140	53
IBL1108	1 ½"	304	1,25 mt.	170	63
IBL1110	2"	304	1,5 mt.	192	76
IBL1206	1"	316L	1,25 mt.	140	53
IBL1208	1 ½"	316L	1,25 mt.	170	63
IBL1210	2"	316L	1,5 mt.	192	76
IBL11108	Clamp 1 ½"	304	1,25 mt.	138	53

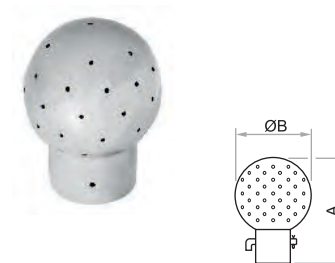
Características

Máxima Presión:
29 Psi ~ 2 Bar

Material:
Acero Inoxidable 304

Angulo de Rocío:
360°

Pulimento interior y exterior:
Ra ≤ 0.8 µm



Bola de Limpieza - Clip

Referencia	Conex.	Inox.	r Limpieza	A	B
IBC1106	1"	304	1 ~ 1,25 mt.	95	63
IBC1108	1 ½"	304	1,25 ~ 1,75 mt.	110	76
IBC1110	2"	304	2 ~ 3 mt.	125	91

Conexión
Para Soldar



Características

Máxima Presión:
145 Psi ~ 10 Bar

Temperatura:
-20 a 135 °C ~ -4 a 275 °F

Material:
Acero Inoxidable 304

Empaques EPDM:
Agua, Vapor y Acidos diluidos

Filtración:
0,40 mm.

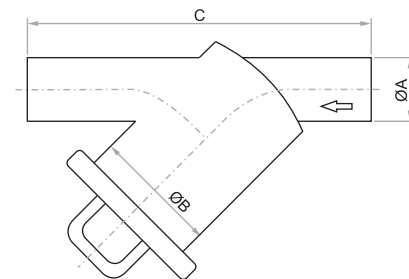
Pulimento interior y exterior:
Ra ≤ 0.8 µm

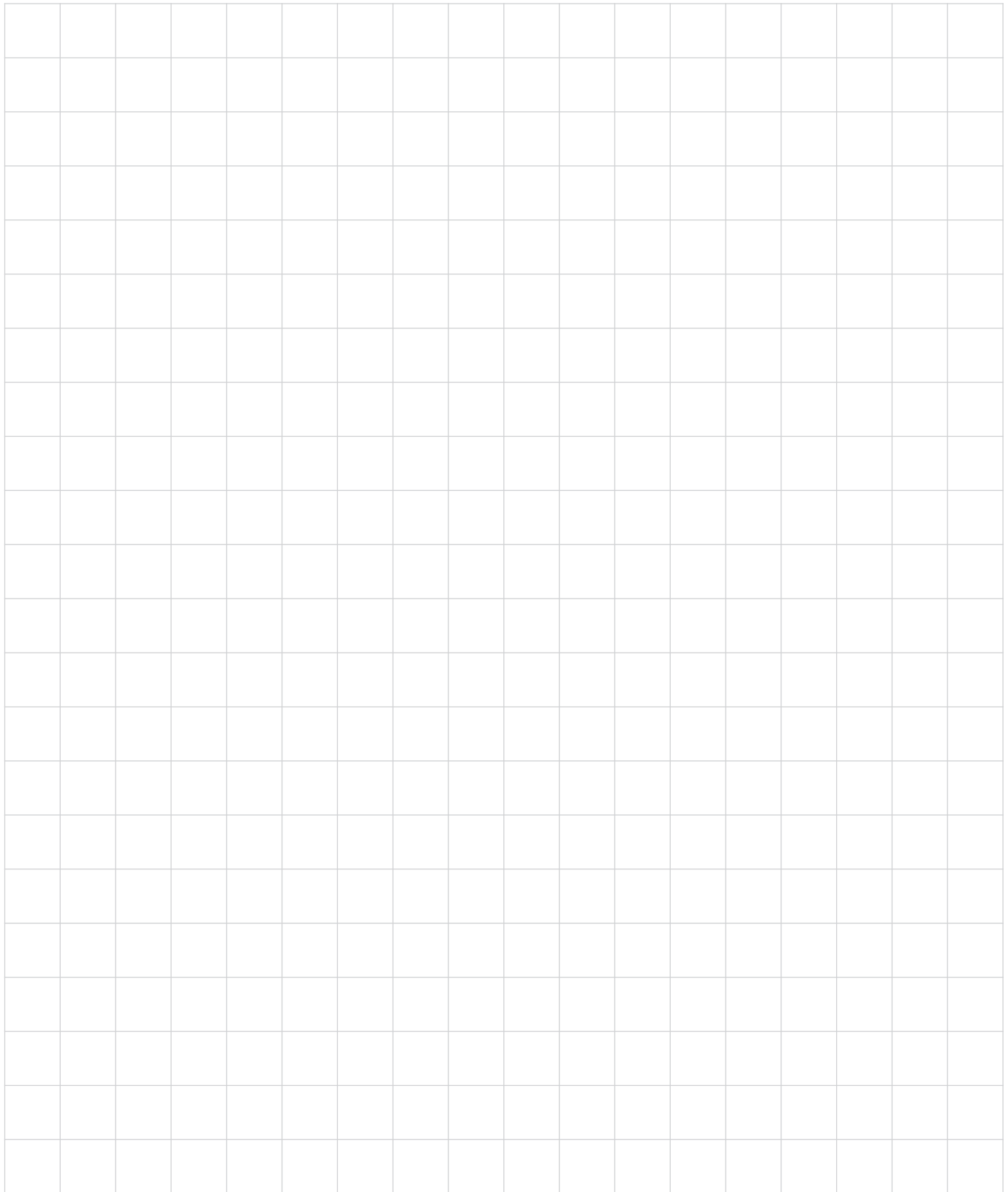
Filtros Tipo Y - Norma 3A

Referencia	Conex.	Inox.	A	B	C
IFY12108	1 ½"	304	38,1	101,6	242
IFY12110	2"	304	50,8	114,3	300

Elemento Filtrante Tipo Y

Referencia	Conexión	Inoxidable	Filtración
IFYE1108	1 ½"	304	0.40 mm.
IFYE1110	2"	304	0,40 mm.





D I N

Deutsches Institut for Normung

Características

Material:

Acero Inoxidable 304

Dimensiones:

DN25, DN40, DN50, DN65,
DN80, DN100, DN125 y DN150

Pulimento interior:

$Ra \leq 0.8 \mu m$

Pulimento exterior:

$Ra \leq 0.8 \mu m$

Características

Material:

Acero Inoxidable 304

Dimensiones:

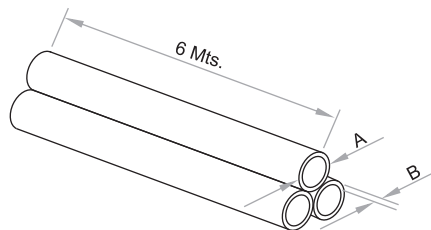
DN25, DN32, DN40, DN50, DN65,
DN80, DN100, DN125 y DN150

Pulimento interior:

$Ra \leq 0.8 \mu m$

Pulimento exterior:

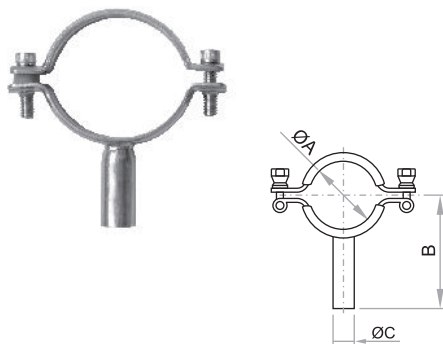
$Ra \leq 0.8 \mu m$



Tubería Norma DIN

ASTM A270 - Longitud 6 mt.

Referencia	Conexión	Inoxidable	A (OD)	B (Espesor)
ITC21025	DN25	304	28	1,5
ITC21032	DN32	304	34	1,5
ITC21040	DN40	304	40	1,5
ITC21050	DN50	304	52	1,5
ITC21065	DN65	304	70	2,0
ITC21080	DN80	304	85	2,0
ITC21100	DN100	304	104	2,0
ITC21125	DN125	304	129	2,0
ITC21150	DN150	304	154	2,0



Soportes para Tubería

Referencia	Conexión	Inoxidable	A	B	C
IST21025	DN25	304	28	64	10
IST21040	DN40	304	40	70	10
IST21050	DN50	304	52	76	10
IST21065	DN65	304	70	85	10
IST21080	DN80	304	85	92,5	10
IST21100	DN100	304	104	102	10

Características

Máxima Presión:
 145 Psi ~ 10 Bar

Temperatura:
 -48 a 135 °C ~ -54 a 275 °F

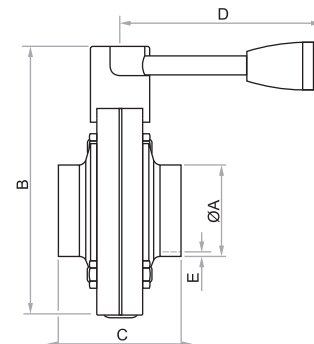
Temperatura de Esterilización:
 150 °C ~ 302 °F (Máx. 20 min.)

Material:
 Acero Inoxidable 304

Empaques EPDM:
 Agua, Vapor y Acidos diluidos

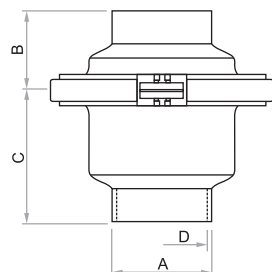
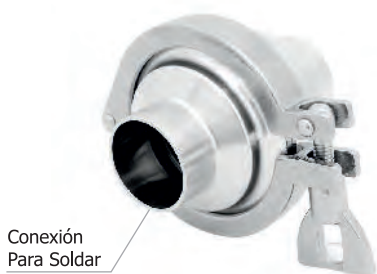
Pulimento interior y exterior:
 $Ra \leq 0.8 \mu m$

Ajuste:
 Palanca con 3 posiciones, 45° c/u



Válvulas Mariposa - Norma DIN - Sello en EPDM

Referencia	Conex.	Inox.	A	B	C	D	E
IVM221025	DN25	304	28	113,5	44	140	1,5
IVM221040	DN40	304	40	132,5	48	140	1,5
IVM221050	DN50	304	52	145	48	140	1,5
IVM221065	DN65	304	70	163	50	155	2
IVM221080	DN80	304	85	190	56	155	2
IVM221100	DN100	304	104	210	60	155	2
IVM221125	DN125	304	129	239	70	192	2
IVM221150	DN150	304	154	288	80	192	2



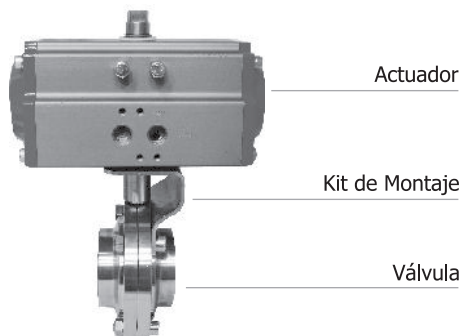
Válvulas Cheque - Norma DIN - Sello en EPDM

Referencia	Conex.	Inox.	A	B	C	D
IVC221025	DN25	304	28	38	59	1,5
IVC221040	DN40	304	40	38	59	1,5
IVC221050	DN50	304	52	38	59	1,5
IVC221065	DN65	304	70	38	59	2
IVC221080	DN80	304	85	42	59	2
IVC221100	DN100	304	104	44	59	2



Actuador Rotativo Inox. 304
De Simple Efecto Con Válvulas Mariposa
Conexión Para Soldar - Norma DIN

Referencia	Conex.	Inox.
IVMA102512	DN25	304
IVMA104012	DN40	304
IVMA105012	DN50	304
IVMA106512	DN65	304
IVMA108018	DN80	304
IVMA110018	DN100	304
IVMA112518	DN125	304
IVMA115018	DN150	304

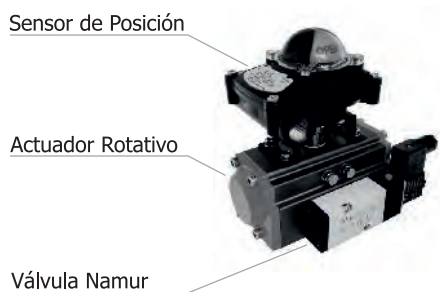


Actuador Rotativo De Cremallera
De Doble Efecto Con Válvulas Mariposa
Conexión Para Soldar - Norma DIN

Referencia	Conex.	Inox.
IVMC102552	DN25	304
IVMC104052	DN40	304
IVMC105063	DN50	304
IVMC106563	DN65	304
IVMC108063	DN80	304
IVMC110075	DN100	304
IVMC112583	DN125	304
IVMC115083	DN150	304

Características

- Válvula Mariposa Pag. [Biotecnología- 353 Y 354](#)
- Actuador Rotativo Pag. [Vál. Proceso-156 Y 157](#)

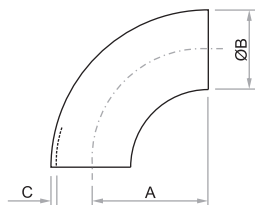


Válvulas Namur disponibles en 1/4" y 3/8" en voltajes de 12 VDC, 24 VDC, 110 VAC y 220 VAC

Sensores de posición para actuadores rotativos de cremallera

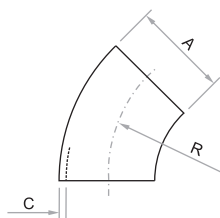
Características

- Válvula Namur Pag. [Válvulas- 85](#)
- Sensor de Posición Pag. [Vál. Proceso- 163](#)



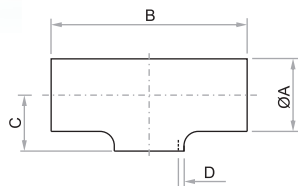
Codo para Soldar 90° - Norma DIN

Referencia	Conex.	Inox.	Tipo	A	B	C
IC2211025	DN25	304	Corto	50	28	1,5
IC2211032	DN32	304	Corto	55	34	1,5
IC2211040	DN40	304	Corto	60	40	1,5
IC2211050	DN50	304	Corto	70	52	1,5
IC2211065	DN65	304	Corto	80	70	2
IC2211080	DN80	304	Corto	90	85	2
IC2211100	DN100	304	Corto	100	104	2
IC2211125	DN125	304	Corto	187,5	129	2
IC2211150	DN150	304	Corto	225	154	2
IC2212025	DN25	304	Largo	90	28	1,5
IC2212040	DN40	304	Largo	100	40	1,5
IC2212050	DN50	304	Largo	110	52	1,5
IC2212065	DN65	304	Largo	120	70	2
IC2212080	DN80	304	Largo	145	85	2
IC2212100	DN100	304	Largo	155	104	2



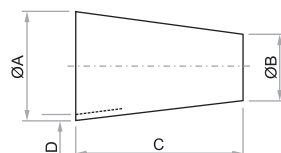
Codo para Soldar 45° - Norma DIN

Referencia	Conex.	Inox.	Tipo	A	R	C
ICA2211025	DN25	304	Corto	28	50	1,5
ICA2211040	DN40	304	Corto	40	60	1,5
ICA2211050	DN50	304	Corto	52	70	1,5
ICA2211065	DN65	304	Corto	70	80	2
ICA2211080	DN80	304	Corto	85	90	2
ICA2211100	DN100	304	Corto	104	100	2



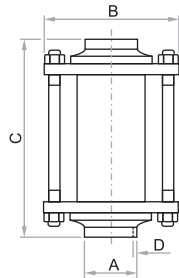
Unión Tee para Soldar - Norma DIN

Referencia	Conex.	Inox.	A	B	C	D
IUT221025	DN25	304	28	100	16	1,5
IUT221032	DN32	304	34	110	19,5	1,5
IUT221040	DN40	304	40	120	23	1,5
IUT221050	DN50	304	52	140	30	1,5
IUT221065	DN65	304	70	160	40	2
IUT221080	DN80	304	85	180	47,5	2
IUT221100	DN100	304	104	200	58	2
IUT221125	DN125	304	129	375	74	2
IUT221150	DN150	304	154	450	90	2



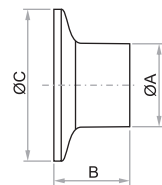
Reducción Concéntrica Soldar - Norma DIN

Referencia	Conexión	Inox.	A	B	C	D
IR22104025	DN40 - DN25	304	40	28	22	1,5
IR22105025	DN50 - DN25	304	52	28	44	1,5
IR22105040	DN50 - DN40	304	52	40	22	1,5
IR22106550	DN65 - DN50	304	70	52	29	2
IR22108065	DN80 - DN65	304	85	70	27	2
IR22110080	DN100 - DN80	304	104	85	34	2
IR22112580	DN125 - DN80	304	129	85	79	2
IR22115010	DN150 - DN100	304	154	104	66,5	2



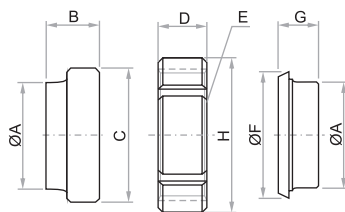
Visores Norma DIN - Norma DIN

Referencia	Conex.	Inox.	A	B	C	D
IV221025	DN25	304	28	79	136	1,5
IV221040	DN40	304	40	92	140	1,5
IV221050	DN50	304	52	108	140	1,5
IV221065	DN65	304	70	127	140	2
IV221080	DN80	304	85	142	152	2
IV221100	DN100	304	104	162	152	2



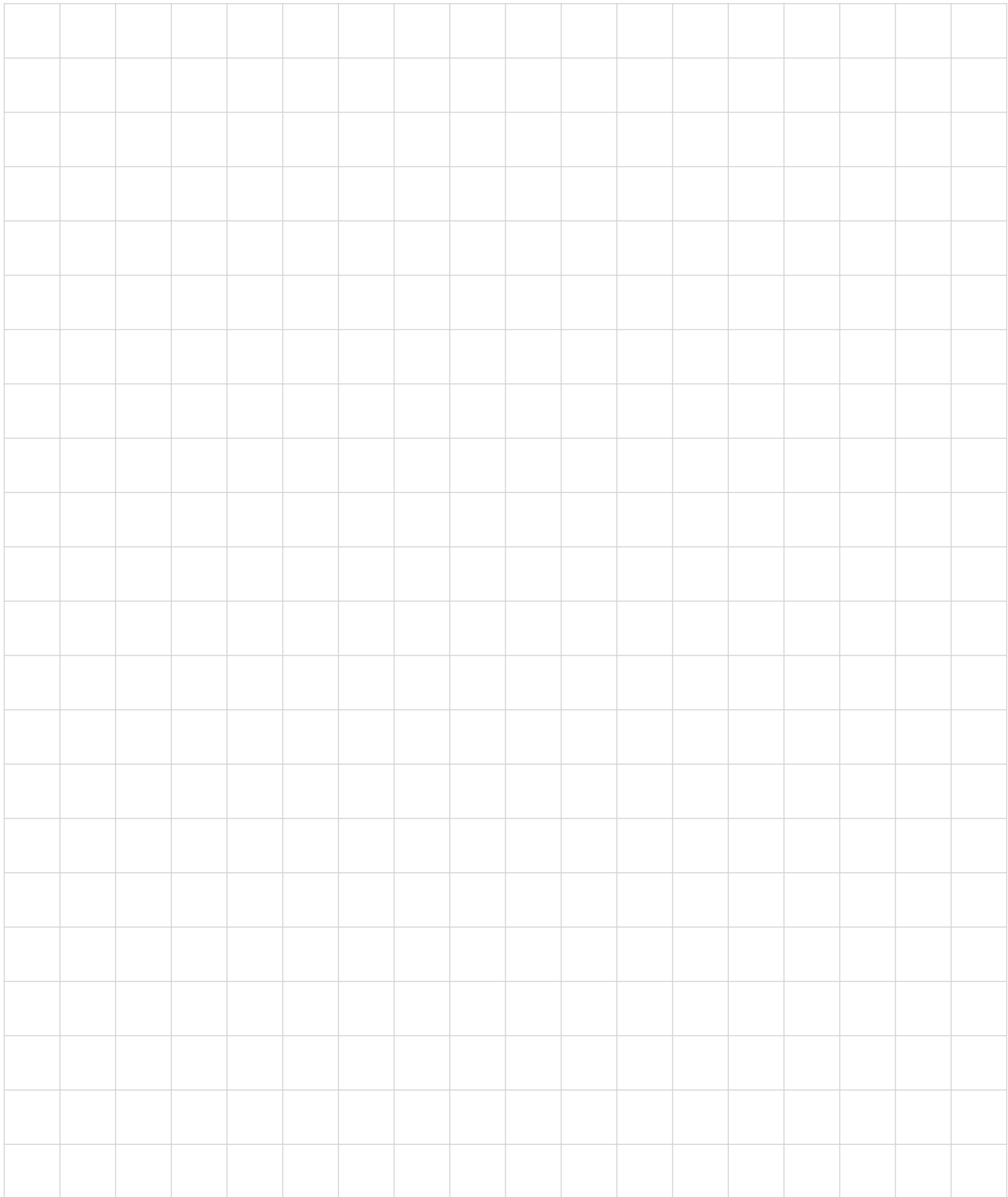
Férulas - Norma DIN

Referencia	Conex.	Inox.	A	B	C
IF211025	DN25	304	28	21,5	50,5
IF211040	DN40	304	40	21,5	50,5
IF211050	DN50	304	52	21,5	64
IF211065	DN65	304	70	21,5	91
IF211080	DN80	304	85	21,5	106
IF211100	DN100	304	104	21,5	119



Unión Universal Norma DIN

Referencia	Conex.	Inox.	A	B	C	D	E - ACME	F	G	H
IU221025	DN25	304	31	29	Rd52 x 1/6"	21	Rd52 x 1/6"	44	22	63
IU221040	DN40	304	43	33	Rd65 x 1/6"	21	Rd65 x 1/6"	56	26	78
IU221050	DN50	304	55	35	Rd78 x 1/6"	22	Rd78 x 1/6"	68,5	28	92
IU221065	DN65	304	72	40	Rd95 x 1/6"	25	Rd95 x 1/6"	86	32	112
IU221080	DN80	304	87	45	Rd110 x 1/4"	29	Rd110 x 1/4"	100	37	127
IU221100	DN100	304	106	54	Rd130 x 1/4"	31	Rd130 x 1/4"	121	44	138
IU221125	DN125	304	132	46	Rd160 x 1/4"	35	Rd160 x 1/4"	150	34	178
IU221150	DN150	304	157	50	Rd190 x 1/4"	40	Rd190 x 1/4"	176	37	210



NORMA ASME BPE

ASME BioProcessing Equipment - ASME BPE, es un estándar internacional reconocido en más de 30 países. Esta norma establece los requisitos aplicables al diseño de los equipos utilizados en el procesamiento biológico, farmacéutico y las industrias de productos de cuidado personal, incluidos los aspectos relacionados con la esterilidad, limpieza, dimensiones, tolerancias, acabados superficiales, material de unión y los sellos.

Esto se aplica a:

- Los componentes que están en contacto con el producto, materias primas, productos intermedios o productos durante la fabricación, el desarrollo y las ampliaciones.
- Sistemas que son una parte crítica de la fabricación del producto (por ejemplo, para la inyección de agua (WFI), vapor de agua limpio, la filtración, y el almacenamiento de producto intermedio).

Como resultado, el diseño, el proceso de instalación, la validación y el mantenimiento serán más fáciles de manejar y deberían ayudar a minimizar el proyecto global y los costos de mantenimiento.

Especificaciones de Producto:

Producto: Acero Inoxidable en concordancia con la norma ASME BPE.

Dimensiones: Válvulas, tubería y accesorios disponibles en diámetros de 1/2" hasta 6" OD.

Tubería: Según especificaciones de la norma ASTM A270, acero inoxidable austenítico con costura de uso sanitario, la costura es de "total penetración" sin protuberancias, libre de oxidación y porosidad sin evidencias de fusiones incompletas, interna y externamente pulida garantizando un espesor uniforme.

Material: Acero Inoxidable 316L con bajo contenido de sulfuro 0.005 - 0.017% logrando mayor repetitividad para procesos de soldadura orbital.

Acabados: Con referencia a la norma ASME BPE el acabado externo es de 0.8 Ra μm (32 Ra $\mu\text{-in}$) y el acabado interno es de 0.5 Ra μm (20 Ra $\mu\text{-in}$) o menos.

Marcas: Cada elemento es identificado con el número de colada, tipo de material, norma estándar y diámetro.

3-A SSI: 3-A Sanitary Standards Inc. - Es una corporación independiente, sin fines de lucro dedicada a promover el diseño de equipos sanitarios para la industria de alimentos, de bebidas y farmacéutica.

ASME: American Society of Mechanical Engineers - Crea normas de consenso para ingeniería mecánica.

ASTM: American Society for the Testing & Materials - Crea normas de consenso para calidades de material y métodos de prueba.

ASTM A270: Welded Austenitic Stainless Steel Tubing - Especificaciones de la tubería para uso en la industria farmacéutica y la necesidad de soportar las operaciones de conformado en frío secundarios, cubre una variedad de grados de tubería en acero inoxidable austenítico.

BPE: Bio Processing Equipment - Norma estándar ASME destinada al diseño, materiales, construcción, inspección y prueba de recipientes, tuberías y componentes de procesos relacionados con la industria biofarmacéutica y otras aplicaciones asepticas.

CIP: Clean in Place - Técnica de limpieza en sitio sin la necesidad de desinstalar la línea de componentes.

DIN: Deutsches Institut für Normung - Instituto Alemán que crea normas que contribuyen a la estandarización CEN e ISO. Algunas compañías de la industria de bebidas adoptan normas DIN.

ISO: International Standards Organization - Crea normas de consenso para ingeniería y sistemas de calidad.

MTR: Mill Test Report - Documento que certifica la composición del metal de un lote de colada en particular

Pasivación: Proceso de lavado del acero inoxidable generalmente con ácido nítrico, que crea una capa de óxido de cromo resistente a la corrosión.

POU: Punto de uso - Una ramificación con válvula en sistemas de recirculación, típico de sistemas de agua.

Ra: Roughness Average - Una expresión de rugosidad superficial del metal pulido o maquinado, es la distancia entre el pico más alto y el fondo más profundo dentro de la longitud de muestra, generalmente expresada en micro-metros (μm) o micro-pulgadas (μin) que pueden ser dimensionadas con un perfilómetro.

SIP: Steam In Place - Sanitización de los componentes en la línea de proceso utilizando vapor limpio sin necesidad de desinstalar.

Soldadura Orbital: Es un proceso de soldadura TIG automatizado que está diseñado para producir soldaduras repetibles de fusión para los componentes tubulares, el sistema consta de una fuente de alimentación programable y el cabezal de soldadura. La fuente de alimentación controla los parámetros de la soldadura, de la corriente y la velocidad del electrodo, el cabezal mantiene las dos partes, purga la soldadura y mueve el electrodo utilizando un motor eléctrico.

TIG: Tungsten Inert Gas - Es un proceso de soldadura, donde se mantiene el arco de soldadura entre un electrodo de tungsteno no consumible y el metal base a soldar, el arco está protegido por un gas inerte generalmente argón.

Tubería con Costura: Es una tubería que es rolada, formada y unida por una costura longitudinal en un proceso de fusión, cumpliendo con el estándar establecido según ASTM A270 para las normas ASME BPE, 3-A y DIN.



Dimensiones Según ASTM A-269-03a

Diámetro Pulgadas	Diámetro Exterior (mm)	Espesor (mm) ASME BPE	Tolerancias ASME BPE			Espesor (mm) 3A	Tolerancias 3A	
			OD (mm)	Largo ASTM	Espesor ASTM		Largo (mm)	Espesor (%)
1/2"	12.7	1,65	+/- 0.13	0" hasta 2"	+/- 10%	1.65	-0+ 3.17	+/- 12.5%
3/4"	19.05	1,65	+/- 0.13	0" hasta 2"	+/- 10%	1.65	-0+ 3.17	+/- 12.5%
1"	25.4	1,65	+/- 0.13	0" hasta 2"	+/- 10%	1.65	-0+ 3.17	+/- 12.5%
1 1/2"	38.1	1,65	+/- 0.20	0" hasta 2"	+/- 10%	1.65	-0+ 3.17	+/- 12.5%
2"	50.8	1,65	+/- 0.20	0" hasta 2"	+/- 10%	1.65	-0+ 3.17	+/- 12.5%
2 1/2"	63.5	1,65	+/- 0.25	0" hasta 2"	+/- 10%	1.65	-0+ 3.17	+/- 12.5%
3"	76.2	1,65	+/- 0.25	0" hasta 2"	+/- 10%	1.65	-0+ 3.17	+/- 12.5%
4"	101.6	2,11	+/- 0.38	0" hasta 2"	+/- 10%	2.11	-0+ 3.17	+/- 12.5%
6"	152.4	2,77	+/- 0.76	0" hasta 2"	+/- 10%	2.77	-0+ 25.4	+/- 12.5%

Rugosidades

Línea Sanitaria	Ra μ-in	Ra μ-mm	Grit #	Tipo de Pulido	AISI	Denominación
Ø Exterior (OD) Máx.			180	Pulido mecánico	304 / 316L	
Ø Interior (OD) Máx.	30	0.8		Costura laminada interior	304 / 316L	

Línea Bio-pharm ASME BPE	Ra μ-in	Ra μ-mm	Grit #	Tipo de Pulido	AISI	Denominación
Ø Exterior (OD) Máx.	30	0.8		Pulido mecánico	316L	
Ø Interior (OD) Máx./estandard	20	0.5		Pulido mecánico	316L	SFT1
Ø Interior (OD) Máx./a pedido	15	0.4		Electropulido	316L	SFT4

Equivalencias

Grit/Ra/medición longitudinal

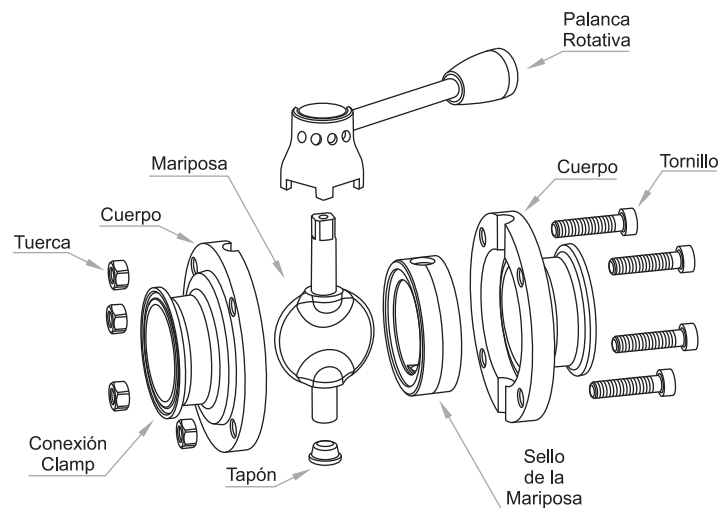
Grit	Ra μ-in	Ra μ-mm
150	32	0.8
180	20	0.5
180 + E/P	15	0.4
320	15	0.4
320 + E/P	10	0.25

Composiciones Químicas

Elemento % Máx.	304	316L	ASME BPE 316L
Carbono (C)	0.035	0.035	0.035
Manganeso (Mn)	2.00	2.00	2.00
Fósforo (P)	0.04	0.04	0.04
Azufre (S)	0.03	0.03	0.005 - 0.017
Silicio (Si)	0.75	0.75	0.75
Níquel (Ni)	8.0 - 13.0	10.0 - 15.0	10.0 - 15.0
Cromo (Cr)	18.0 - 20.0	16.0 - 18.0	16.0 - 18.0
Molibdeno (Mo)		2.0 - 3.0	2.0 - 3.0

Válvulas Mariposa

De acción manual o automática, pueden ser utilizadas en una amplia gama de fluidos aplicados a la industria alimenticia, farmacéutica y química.

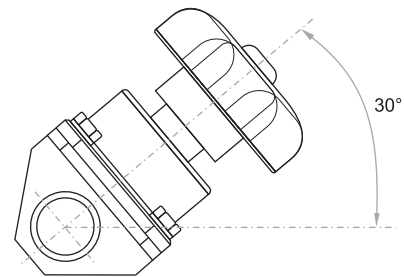
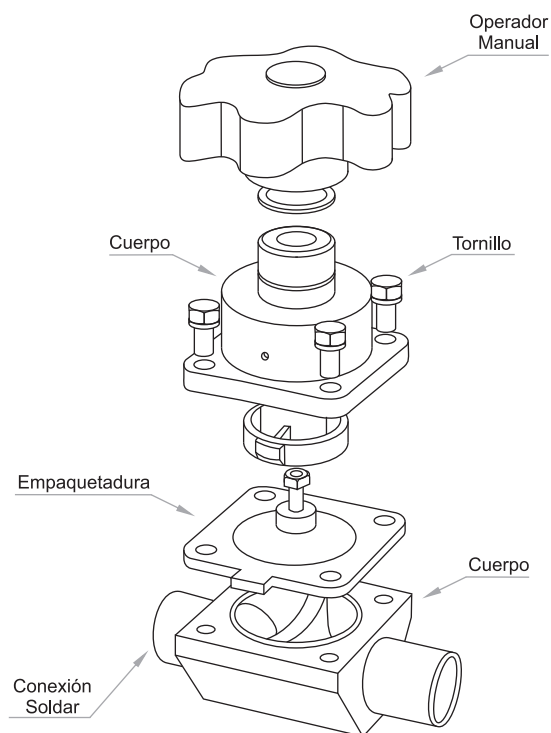


Características Físicas de los Sellos

Descripción	EPDM	SI	FPM	TEFLON
Esfuerzo	Excelente	Excelente	Excelente	
Resistencia / Abrasión	Bueno	Ok	Excelente	Excelente
Alcalinidad	Excelente	Bueno	Excelente	Excelente
Oxidación	Excelente	Excelente	Excelente	Excelente
Hermeticidad	Bueno	Ok	Excelente	Excelente
Temperatura	-50 ~ 130 °C	-100 ~ 250 °C	-10 ~ 200 °C	-250 ~ 260 °C
Vapor	Excelente	Bueno	Excelente	Ok
Agua	Excelente	Bueno	Excelente	Bueno
Acidos	Bueno	Ok	Excelente	Excelente

Válvulas De Diafragma

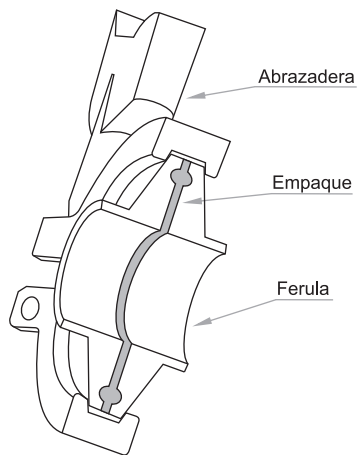
De acción manual o automática, pueden ser utilizadas en una amplia gama de fluidos aplicados a la industria alimenticia, farmacéutica y química, en especial en bioprocesos.



De acuerdo con la estructura de la válvula su instalación óptima es a 30° para garantizar un completo drenaje después del proceso de limpieza y no mantener residuos.

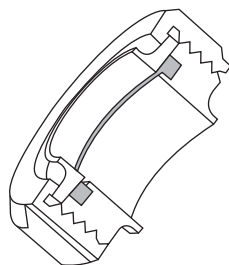
Uniones Feruladas

Las uniones feruladas constituyen una forma rápida, sencilla e higiénica de instalación de los sistemas sanitarios en acero inoxidable.



Uniones Universales

Conexión soldar, aplicación en la industria Farmacéutica, Cervecera, Alimenticia, cosmética y química que manejen instalaciones en normas 3A, DIN , IDF y SMS



SMS - Sello Elástico

